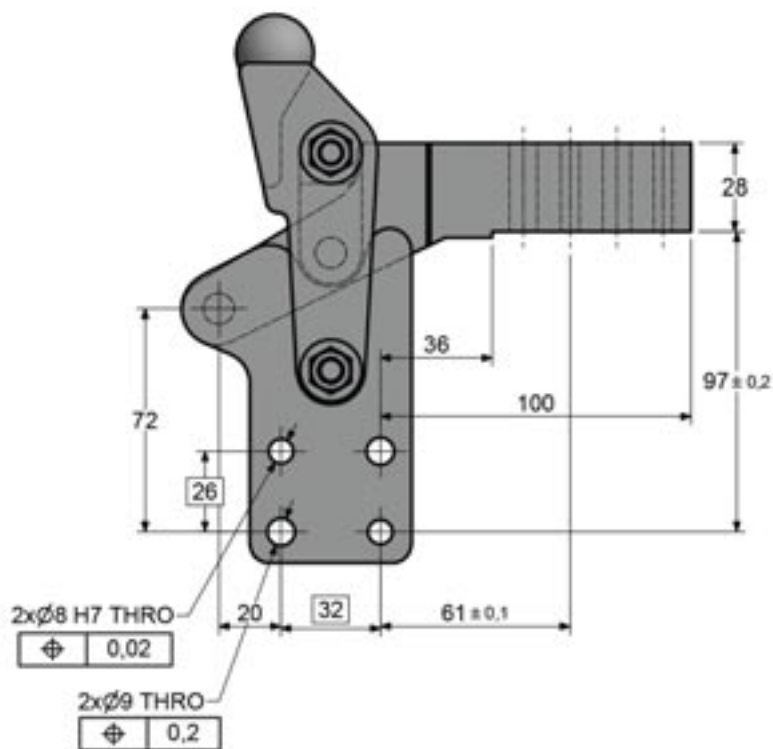
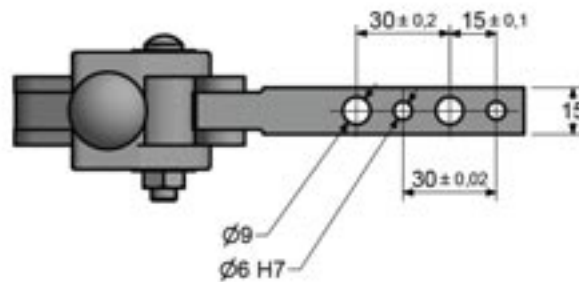


Material	Schwerer Stahl Gehärtete Stifte und Buchsen
Oberfläche	Chem. geschwärzt
Im Lieferumfang	-
Max. Haltekraft	1300 daN am Spanner
Gewicht	1.8 kg
Hub	-
Spanndruck	280 daN



**SCHWERLAST-HANDSPANNER
MIT VERTIKALWIRKUNG**



Alle Grundabmessungen
TS - V - HD - 1300 - 00