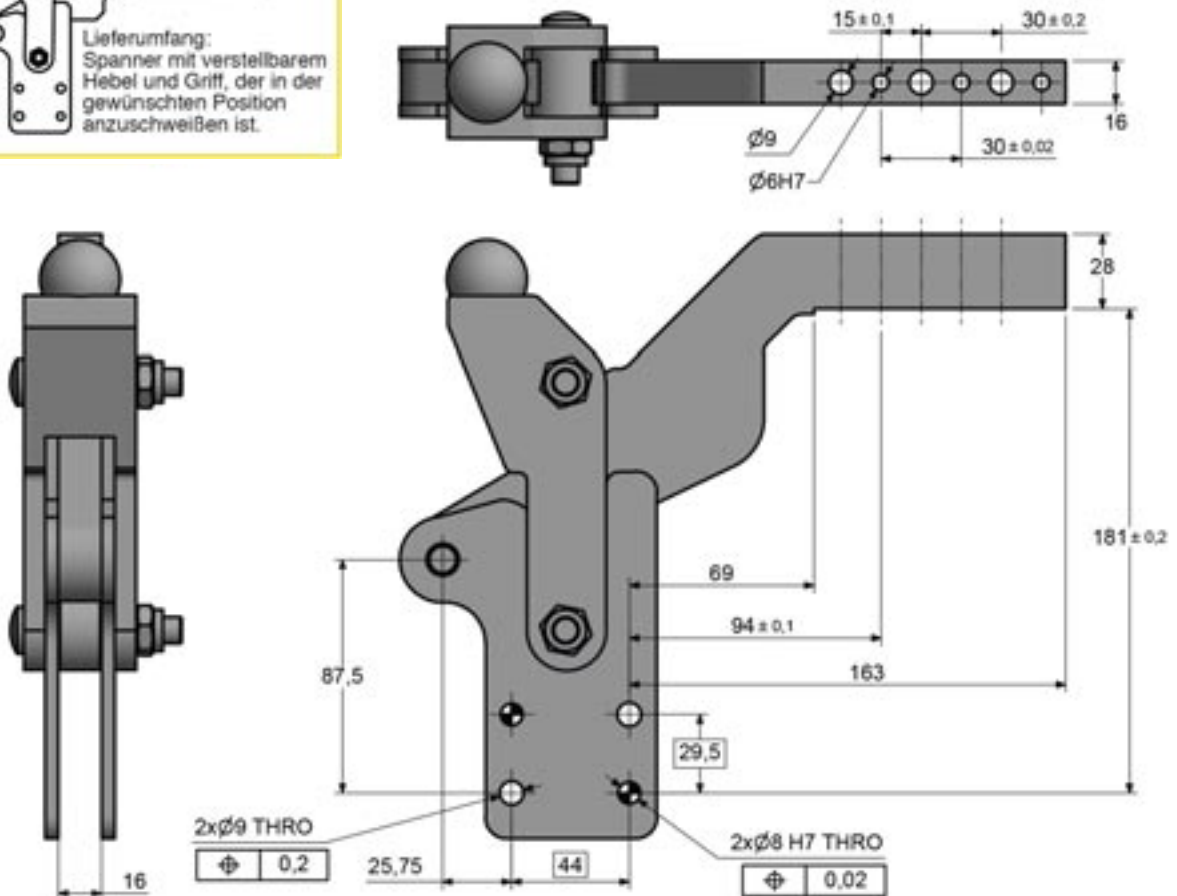
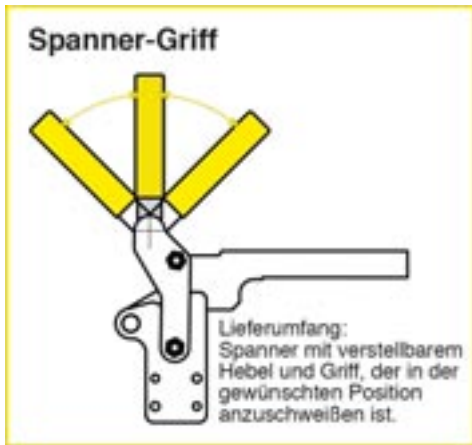




**SCHWERLAST-HANDSPANNER  
MIT VERTIKALWIRKUNG**

<b>Material</b>	Schwerer Stahl Gehärtete Stifte und Buchsen
<b>Oberfläche</b>	Chem. geschwärzt
<b>Im Lieferumfang</b>	-
<b>Max. Haltekraft</b>	2500 daN am Spanner
<b>Gewicht</b>	2.7 kg
<b>Hub</b>	-
<b>Spanndruck</b>	380 daN am Spanner



Alle Grundabmessungen  
TS - V - HD - 1300 - 00