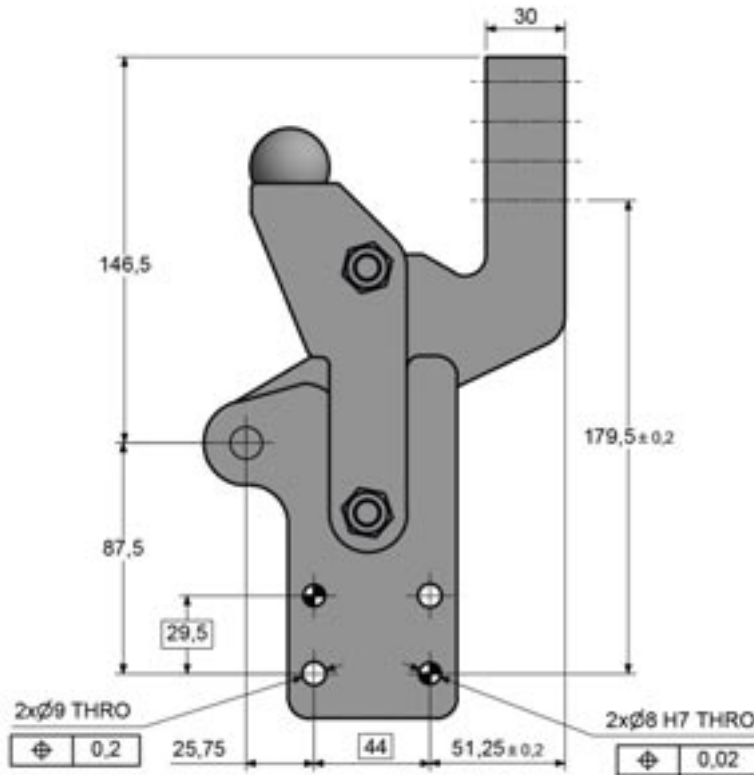
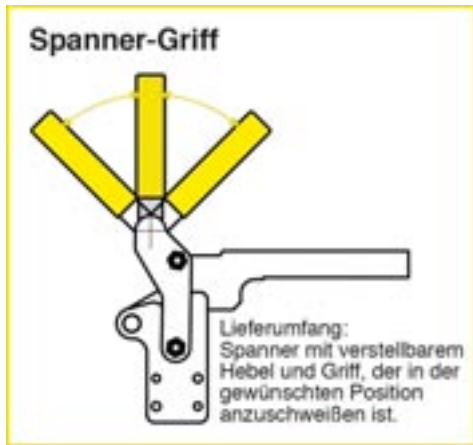


Material	Schwerer Stahl Gehärtete Stifte und Buchsen
Oberfläche	Chem. geschwärzt
Im Lieferumfang	-
Max. Haltekraft	2500 daN
Gewicht	2.7 kg
Hub	-
Spanndruck	380 daN am Spanner



**SCHWERLAST-HANDSPANNER
MIT VERTIKALWIRKUNG**



Alle Grundabmessungen
TS - V - HD - 1300 - 00