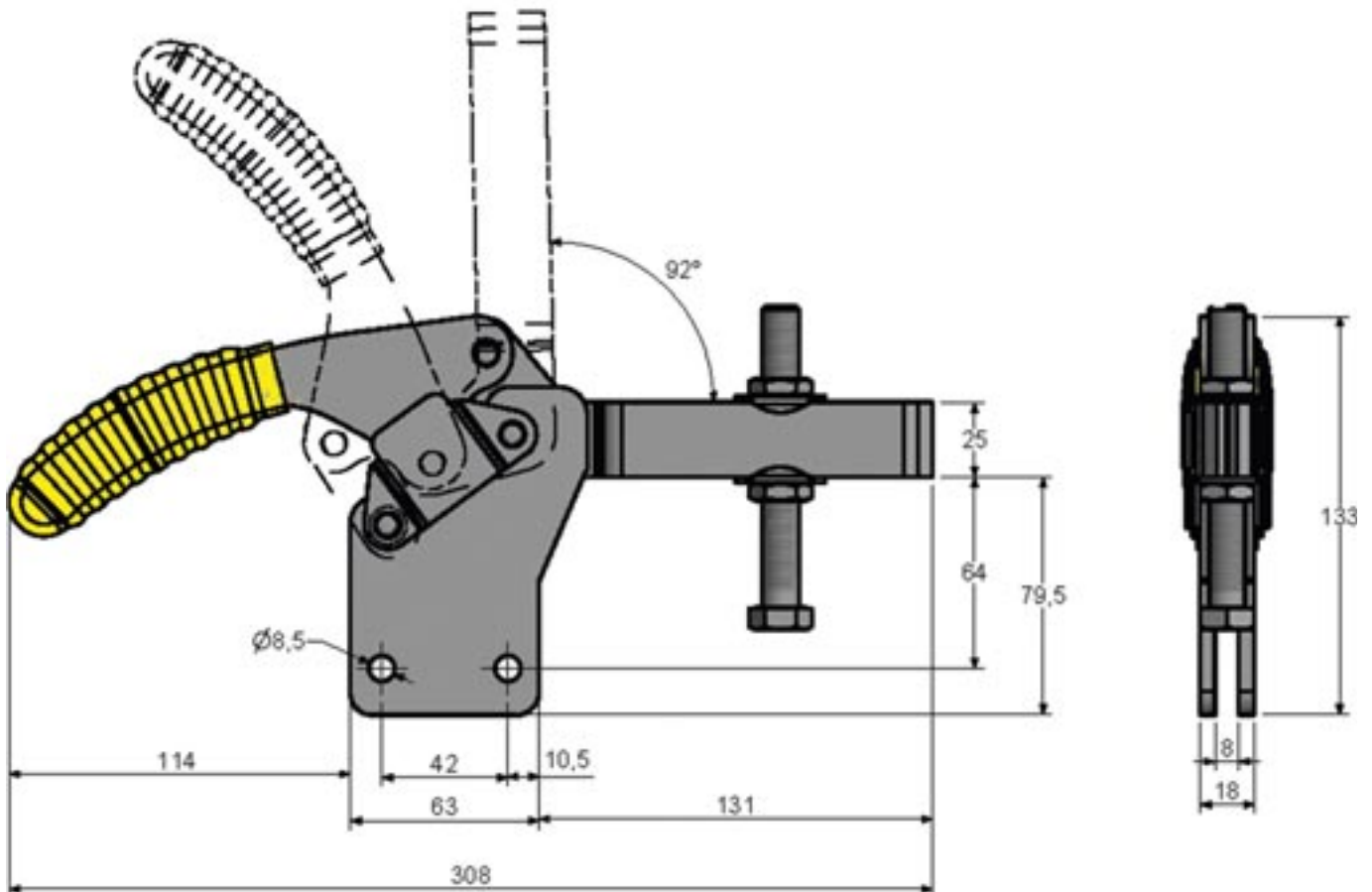
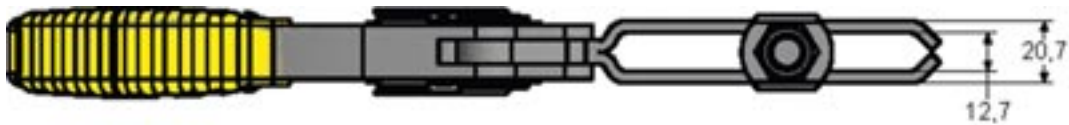


<b>Material</b>	Schwerer Stahl Gehärtete Stifte und Buchsen
<b>Oberfläche</b>	verzinkt
<b>Im Lieferumfang</b>	M12x100 mm Spindeln
<b>Max. Haltekraft</b>	680 daN am Spanner
<b>Gewicht</b>	1.4 kg
<b>Hub</b>	-
<b>Spanndruck</b>	370 daN/230 daN



HORIZONTALWIRKUNG