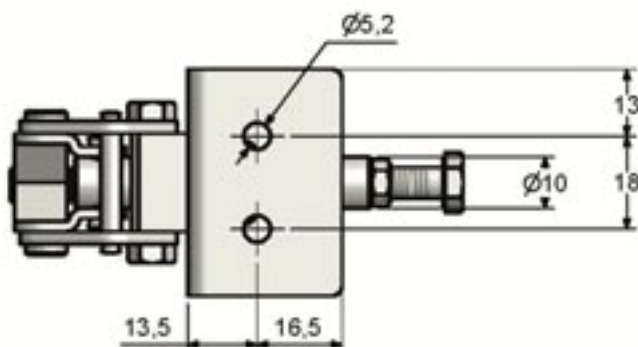
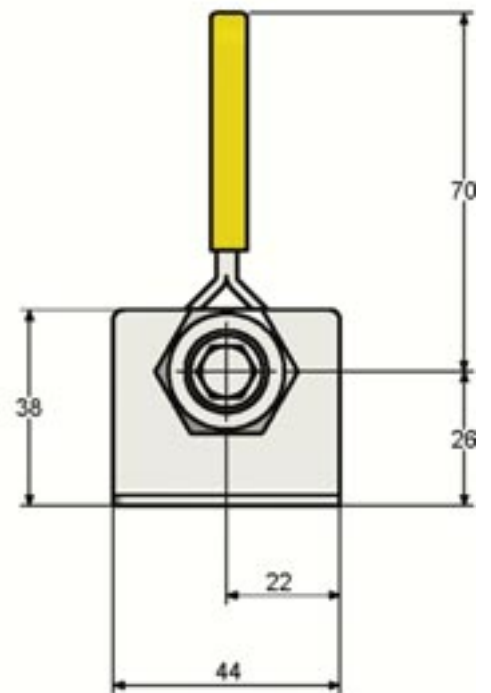
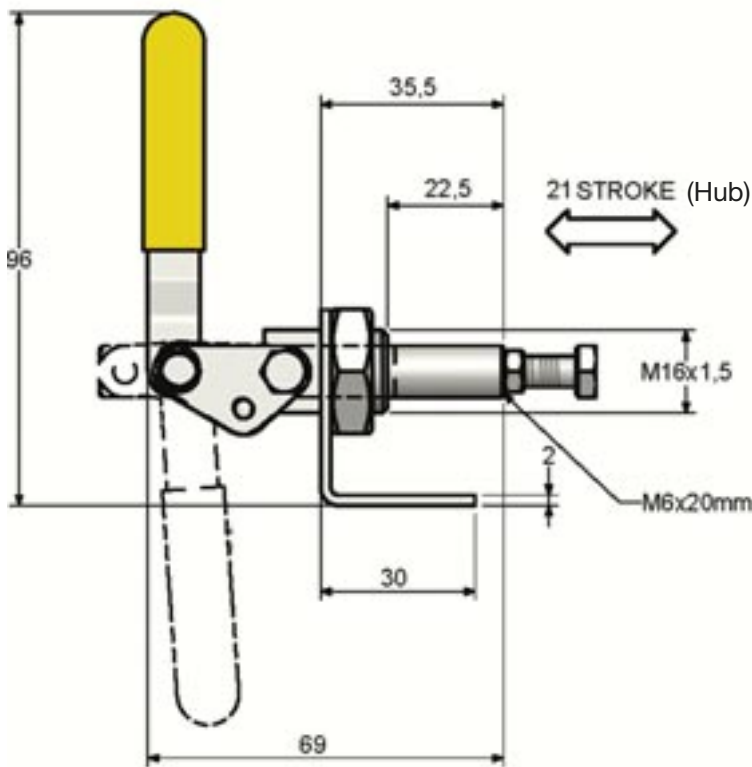


Material	Schwerer Stahl
Oberfläche	verzinkt Chem. geschwärzt Stößel
Im Lieferumfang	M6x50 mm Spindeln Halterung
Max. Haltekraft	100 daN
Gewicht	0.15 kg
Hub	21 mm
Spanndruck	50 daN



STÖßELWIRKUNG