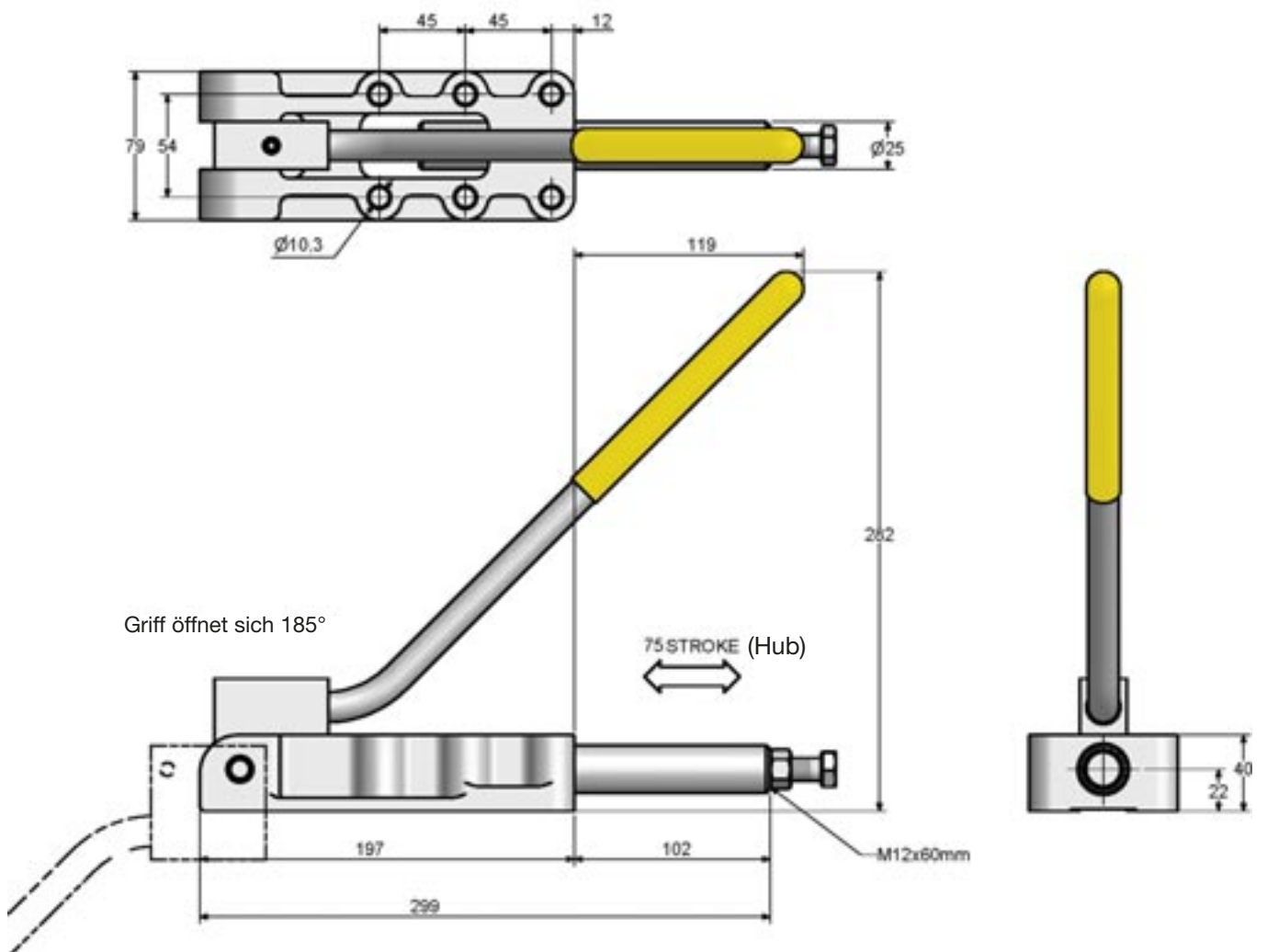


<b>Material</b>	Schwerer Stahl
<b>Oberfläche</b>	Chem. geschwärzt
<b>Im Lieferumfang</b>	12x50 mm Spindeln
<b>Max. Haltekraft</b>	2500 daN
<b>Gewicht</b>	4.2 kg
<b>Hub</b>	75 mm
<b>Spanndruck</b>	530 daN



STÖßELWIRKUNG