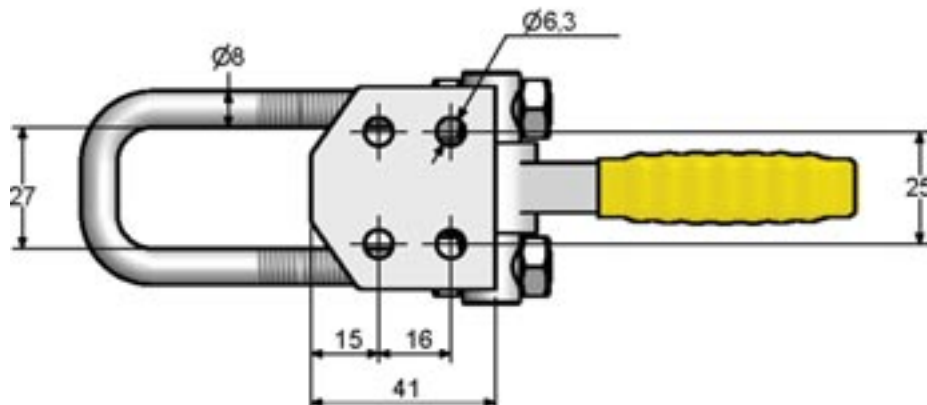
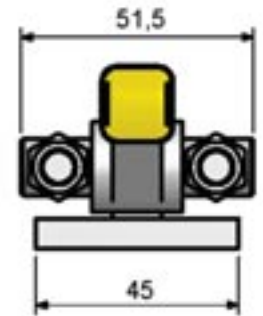
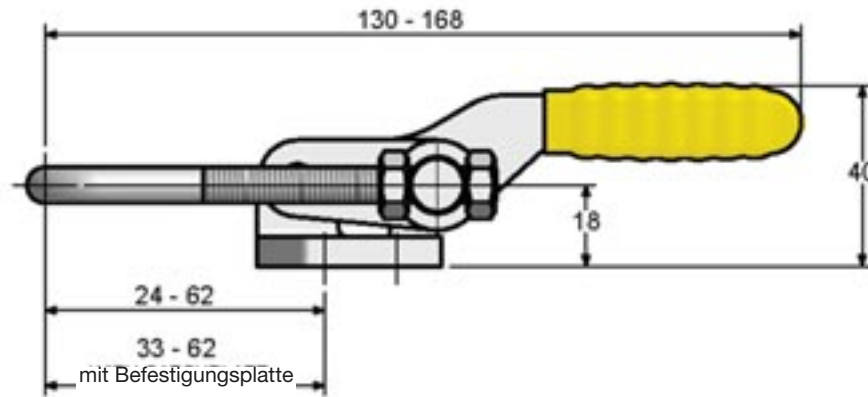
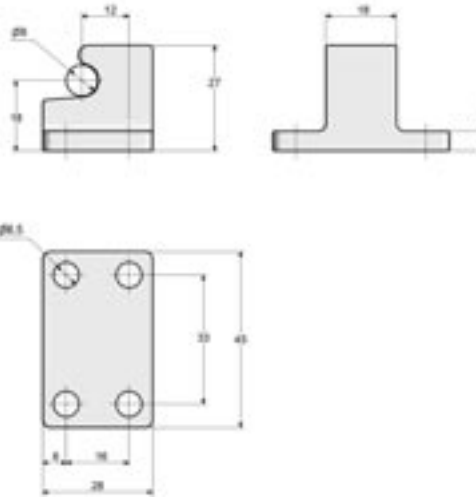




Material	Schwerer Stahl Gehärteter Stift
Oberfläche	verzinkt
	Befestigungsplatte separat bestellen
Max. Haltekraft	500 daN
Gewicht	0.56 kg
Hub	-
Spanndruck	-



TS - HC - 500 - LP 357900



HAKENSPANNER