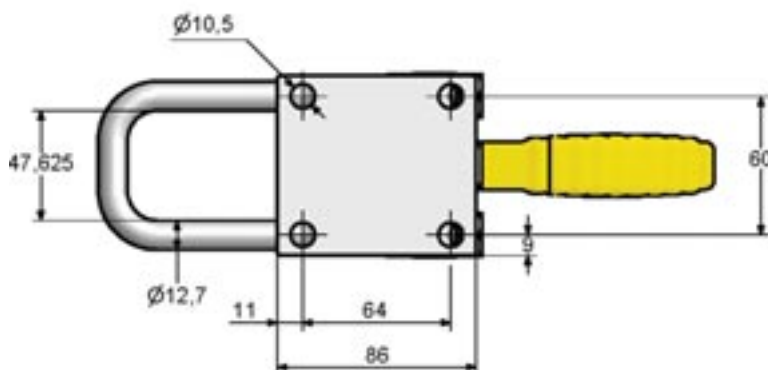
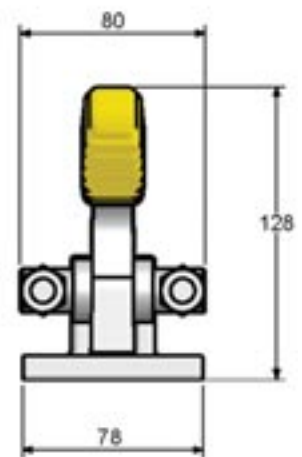
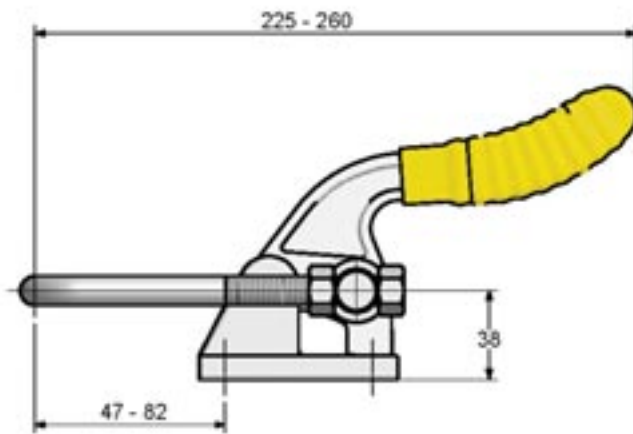
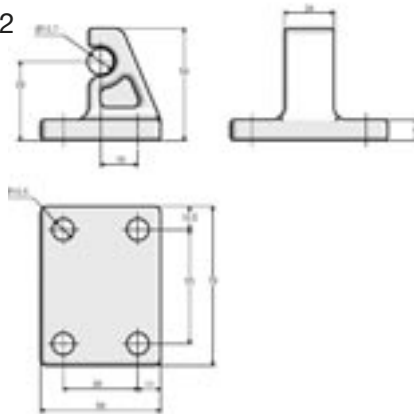


Material	Schwerer Stahl
Oberfläche	verzinkt
	Befestigungsplatte separat bestellen
Max. Haltekraft	3730 daN
Gewicht	1.85 kg
Hub	-
Spanndruck	-



TS - HC - 3730 - LP 357902



HAKENSPANNER