

Inductive Sensor

Induktiver Sensor T12 // Spanntechnik



Beschreibung

Kunststoffgehäuse, quaderförmig, DC 4-Leiterausgang,
Schutzklasse IP67, LED-Anzeige

Technical Data

Type	1259954
Bemessungsschaltabstand	2 mm
Einbaubedingung	nicht bündig
Ausgangsfunktion	Vierdraht, Schließser, PNP
Gesicherter Schaltabstand	$\leq (0,81 \times S_n)$ mm
Korrekturfaktoren	$S_{I37}=1, V_{2A} \sim 0,7, A_I \sim 0,3$
Hysterese	3...15%
Temperaturdrift	10%
Umgebungstemperatur	-25...+70°C
Betriebsspannung	10...30VDC
Restwelligkeit	$\leq 10 \% U_b$
DC Bemessungsbetriebsstrom	≤ 150 mA
Leerlaufstrom	≤ 15 mA
kleinster Betriebsstrom	≤ 1 mA
Reststrom	$\leq 0,1$ mA
Spannungsfall	≤ 3 V
Isolationsprüfspannung	$\leq 0,5$ kV
Kurzschlusschutz	Ja
Verpolungsschutz	Ja
Schaltfrequenz	150Hz
Abmessungen	47x18x18mm
Gehäusewerkstoff	Kunststoff, V0, GD-ZN AL4
Material aktive Fläche	Kunststoff, V0
Elektrischer Anschluss	Steckverbinder, M12 x 1
Kabelqualität	PUR 100mm
Vibrationsfestigkeit	55Hz (1mm)
Schockfestigkeit	30g (11ms)
Schutzklasse	IP67
Konstantes Magnetfeld	B 100mT
Magnetisches Wechselfeld	B 100mT
Betriebsspannungsanzeige	LED grün
Schaltzustandsanzeige	2 x LED, gelb / rot
Normen und Richtlinien	EN 60947-5-2:2007 IEC 60947-5-2:2007
Fig	Fig.1/2

Induktiver Sensor T12 // Spanntechnik

Abmessungen

Fig.1

Modul

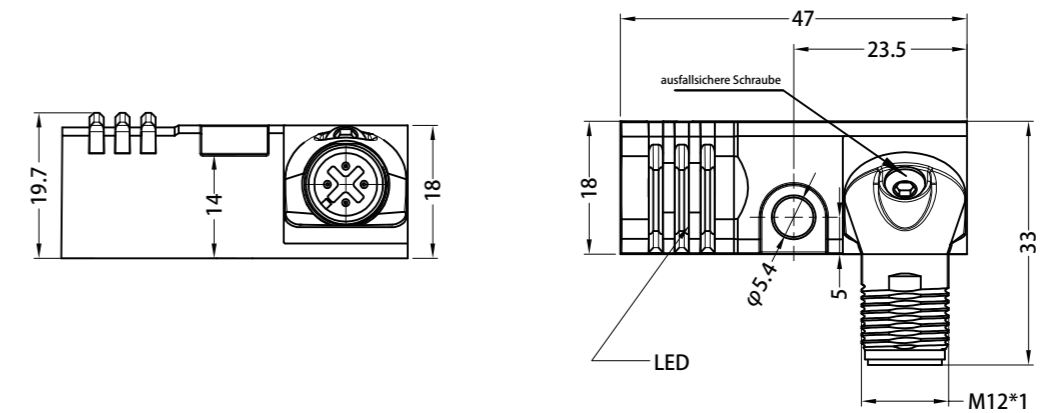


Fig.2

Sensorkopf C1

