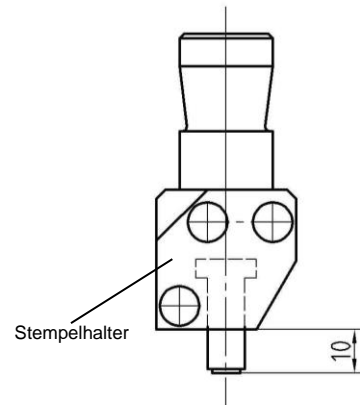
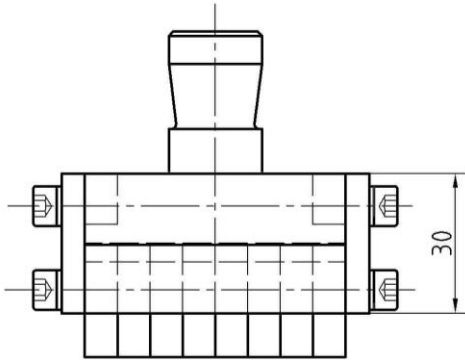


Typenhalter

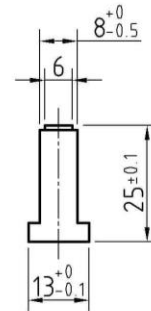
8 stellig, 6mm hoch

PTH 8

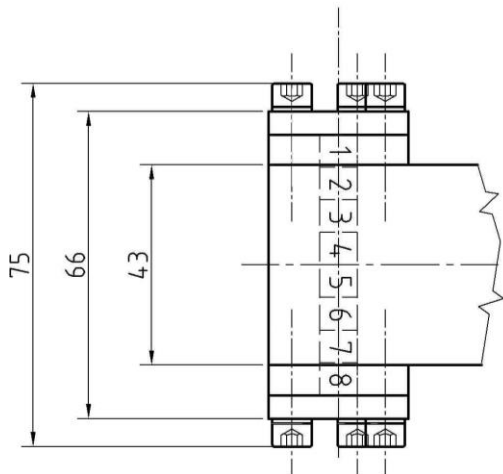
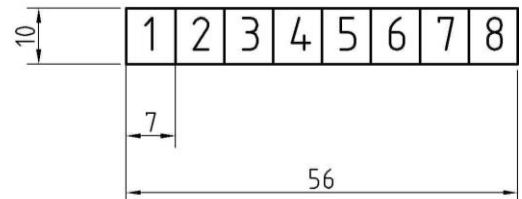
Stand: 15.12.2000



Kennzeichenstempel



Platzbedarf Prägung für Schrifthöhe 6mm



Bestellbeispiel:

PTH 8-6

PTH: Typenhalter
8: Anzahl Stellen
6: 6mm Schrifthöhe

Die Schriftart ist **mittel** nach DIN 1451

Zugehörige Pneumatische Prägezange
 siehe Datenblatt PFS 400-60 PTH 8

Zeichnungen 1:1 und CAD-Daten erhältlich.
 Technische Änderungen vorbehalten.



TUNKERS®

www.tuenkers.de ♦ info@tuenkers.de
 Tel.: +49 2102 4517-0 ♦ Fax +49 2102 4517-9999