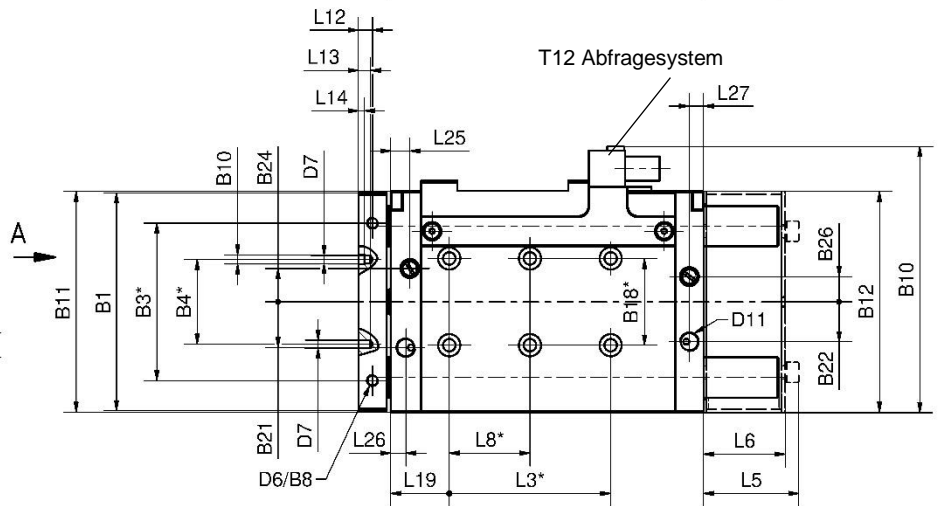
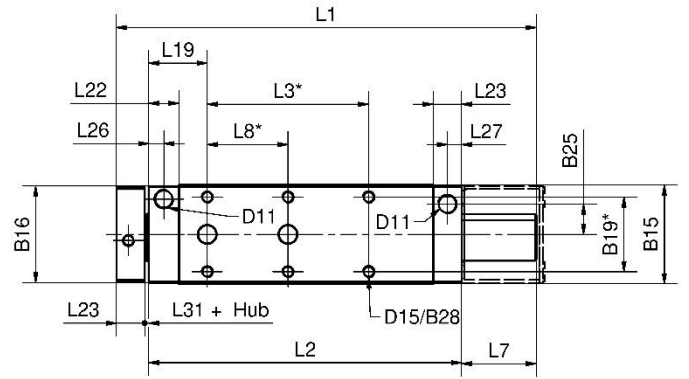
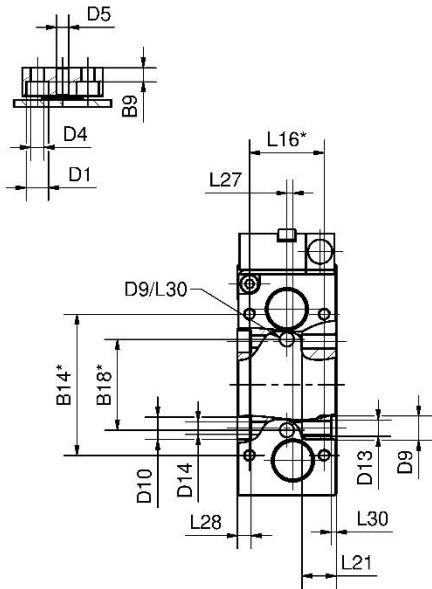


Doppelführungszylinder

Hub 25-250 mm, mit Endlagendämpfung

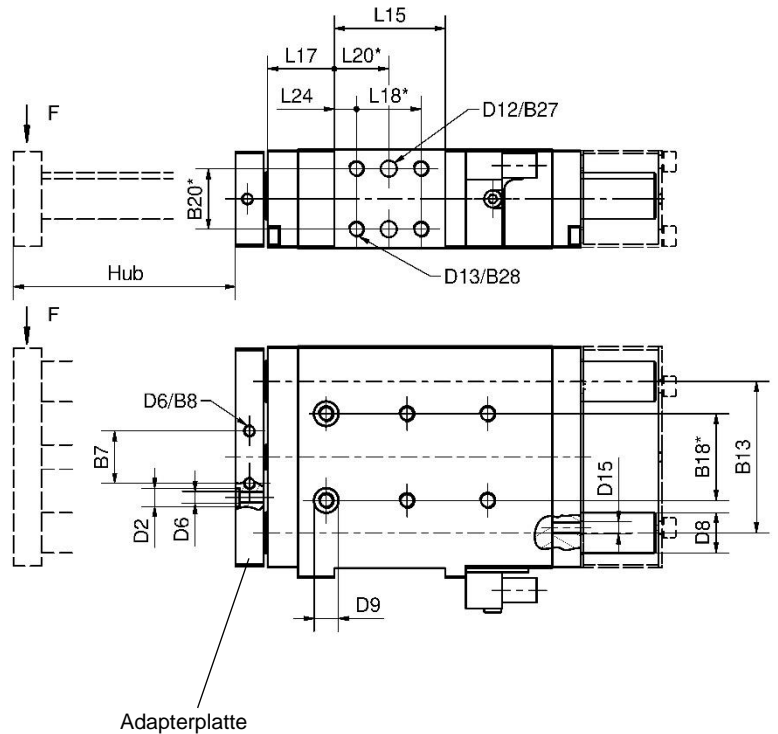
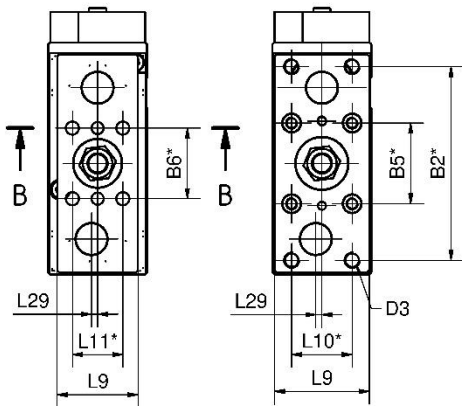
DFZ 32.1/50.1 A01/A02

B-B (1 : 2)



Adapterplatte Ansicht A

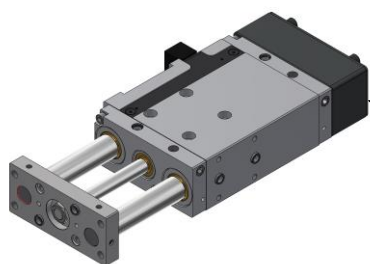
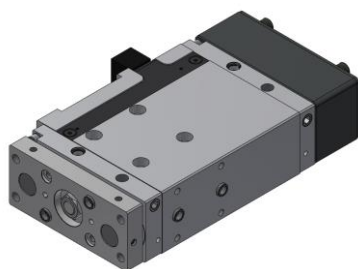
A01 A02



Doppelführungszylinder

Hub 25-250 mm, mit Endlagendämpfung

DFZ 32.1/50.1 A01/A02



→ Schutzblech optional

Bestellbeispiel:

DFZ 32.1 A01 80 SB T12

DFZ 32.1: Typ
 A01: Variante Adapterplatte
 80: Hub
 SB Option: Schutzblech
 T12: Abfragesystem

*Toleranz für Stiftbohrungen ± 0,02, für Gewindebohrungen ± 0,1.

Medium: Luft, max. 8 bar, Betrieb mit ölfreier Luft zulässig.

Achtung:

Bei Montage sind unbedingt externe Drosselrückschlagventile zu verwenden. Diese sind nicht im Lieferumfang enthalten!

Bestellschlüssel TÜNKERS Abfragesystem:

...T12 Induktivabfrage 24 V, 1 Abgang mit integrierten LED's

Typ	Dyn. Querkraft F max (N)	Anstellkraft bei 5 bar	Rückstellkraft bei 5 bar
DFZ 32.1	300	361 N	311 N
DFZ 50.1	500	865 N	792 N

Hub	DFZ 32.1								DFZ 50.1							
	Gewicht ~ (kg)	L1	L2	L3*	L5	L6	L7	L8*	Gewicht ~ (kg)	L1	L2	L3	L5	L6	L7	L8
25	2,4	116	100	-	9	2	-	20	4,6	129	113	-	11	2	-	20
50	3,0	148	125	-	17,5	10,5	7	40	5,5	167	138	-	24	14,5	11	40
80	3,6	208	155	-	47,5	40,5	37	40	6,5	227	168	-	53,5	44,5	41	40
100	4,1	248	175	80	67,5	60,5	57	40	7,2	267	188	80	73,5	64,5	61	40
125	4,6	298	210	80	92,5	85,5	82	40	8,1	317	213	80	98,5	89,5	86	40
160	5,3	368	245	120	127,5	120,5	117	40	9,3	387	248	120	133,5	124,5	121	40
200	6,2	448	285	160	167,5	160,5	157	40	10,7	467	288	160	173,5	164,5	161	40
250	7,3	548	325	200	217,5	210,5	207	40	12,4	567	338	200	223,5	214,5	211	40

Typ	B10	B11	B12	B13	B14*	B15	B16	B17*	B18*	B19*	B20*	B21	B22	B23	B24	B25	B26	B27	B28
DFZ 32.1	132	110	109,5	75	43	49	48	-	43	37	30	22,7	19,8	17,5	16,5	15	12,5	12	10
DFZ 50.1	170	148	147	107	64	64	63	48	64	50	30	30	30	20,5	20	16,5	20	12	16

Typ	L15	L16*	L17	L18*	L19	L20*	L21	L22	L23	L24	L25	L26	L27	L28	L29	L30	L31
DFZ 32.1	55	37	33	32	29	27	17	15	14	11	9,5	7,5	7	6,8	3	2,6	2
DFZ 50.1	55	55	39	32	32	27	20	21	16	11	15	11,5	11,5	6,8	3	2,6	2

Typ	D8	D9 H7	D10	D11	D12 H7	D13	D14	D15
DFZ 32.1	20	12	11	G 1/8	8	M8	6,2	M6
DFZ 50.1	25	12	11	G1/4	8	M8	6,4	M8

Variante	DFZ 32.1									DFZ 50.1								
	B1	B2*	B3*	B4*	B5*	B6*	B7	B8	B9	B1	B2*	B3*	B4*	B5*	B6*	B7	B8	B9
A01	-	-	-	-	-	35	-	-	7	-	-	-	-	-	30	-	-	7
A02	108	96	78	42	40	-	26	10	-	146	130	110	66	60	-	42	16	-

Variante	DFZ 32.1								DFZ 50.1							
	B10	L9	L10*	L11*	L12	L13	L14	B10	L9	L10*	L11*	L12	L13	L14		
A01	-	40	-	25	-	-	-	-	54	-	32	-	-	-		
A02	0,5	47	30	-	7	6	3	1	62	40	-	8	8	4		

Variante	DFZ 32.1							DFZ 50.1						
	D1	D2 H8	D3	D4	D5	D6	D7 H9	D1	D2	D3	D4	D5	D6	D7
A01	11	-	-	6,5	6	-	-	15	-	-	15	9	-	-
A02	-	9	M8	-	-	M6	4	-	9	M8	-	-	-	5