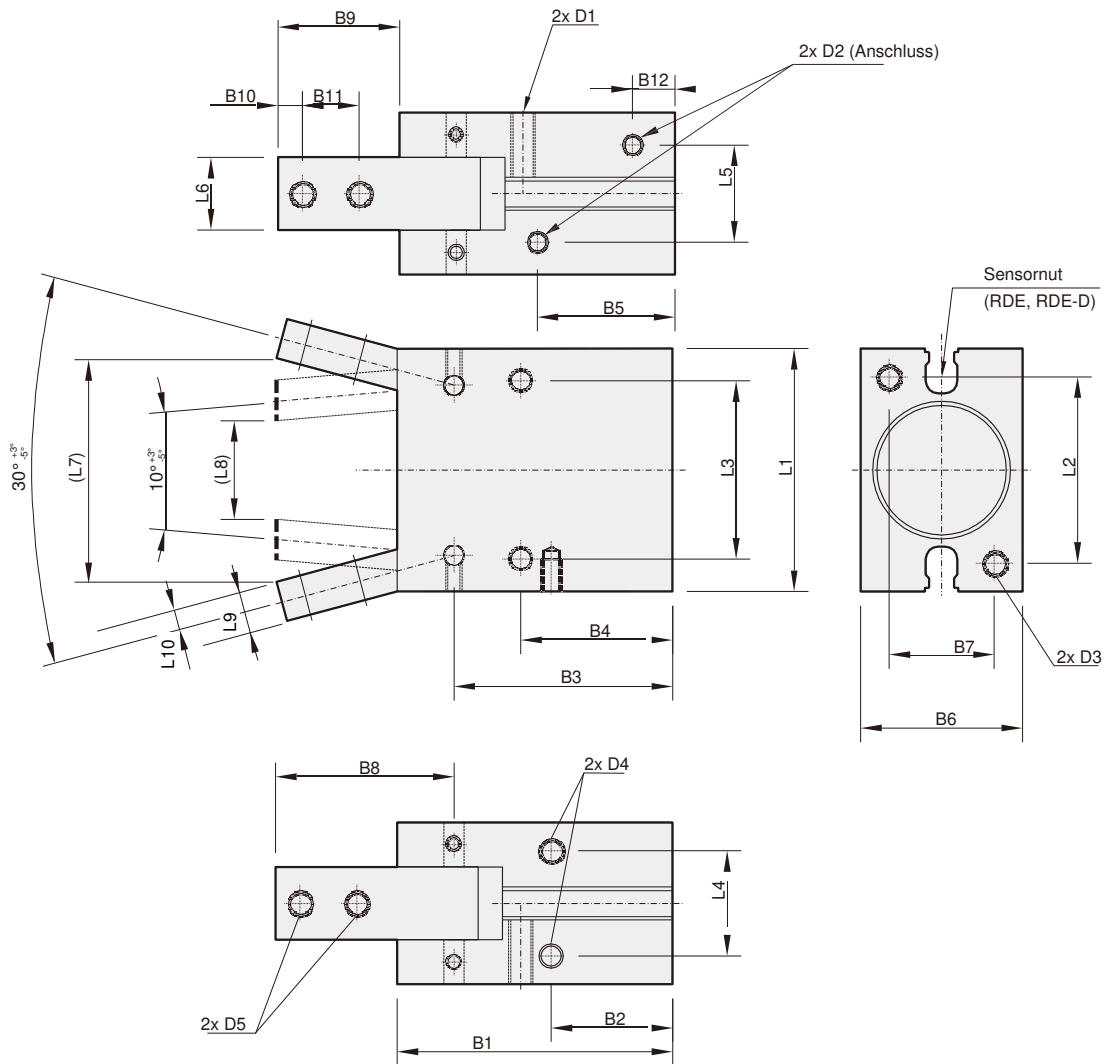


Winkelgreifer

30° Öffnungswinkel, doppelwirkender Zylinder

GPA...



Bestellbeispiel:

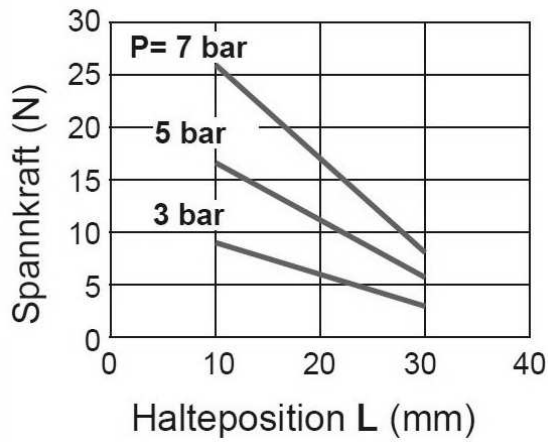
Bestell-Nr. 1357534: GPA 12 Betriebsdruck: max.7 bar

Typ	Kolben Ø	Gewicht ~ (kg)	Bestell-Nr.	B1	B2	B3	B4	B5	B6	B7	B8	B9	B10	B11	B12	L1
GPA 12	12	0,05	1357534	39	16	32,9	20	23	16	10	21,5	15,4	3	6	7,5	28
GPA 16	16	0,1	1357538	42,5	18	35	22,5	22	22	14	25	17,5	3	8	7,5	34
GPA 20	20	0,2	1357543	50	19	39,5	25	25	26	16	32,5	22	4	10	8,0	45
GPA 25	25	0,3	1357545	58	21,5	45,5	28,5	28	32	20	38,5	26	5	12	8,5	52
GPA 32	32	0,5	1357547	68	30	54	37,5	34	40	26	44	30	6	14	10,5	60

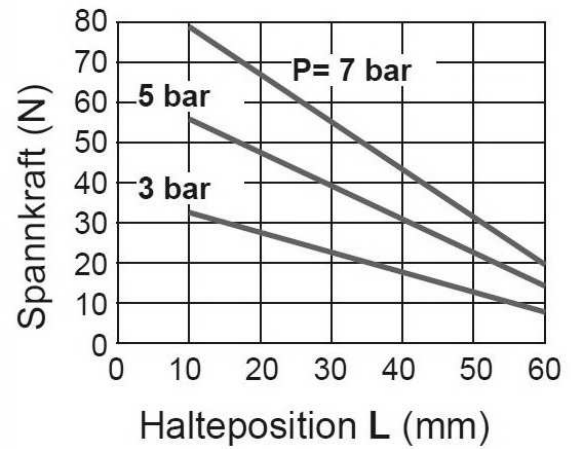
Typ	L2	L3	L4	L5	L6	L7	L8	L9	L10	D1	D2	D3	D4	D5
GPA 12	22	20	10,2	10,2	7	26,3	9	5	2,5	M3×8 tief	M3×5 tief	M3×5 tief	M3×5 tief	M3
GPA 16	26	24	14	12	9	31,1	14	6	3	M4×11 tief	M5×5 tief	M4×7 tief	M4×7 tief	M3
GPA 20	35	30	16	13	12	40,1	18	7	3,5	M5×12 tief	M5×5 tief	M5×8 tief	M5×8 tief	M4
GPA 25	40	36	20	18	14	47,9	21	9	4	M6×16 tief	M5×5 tief	M6×10 tief	M6×8 tief	M5
GPA 32	46	44	26	24	18	55,1	24	10	5	M6×20 tief	M5×5 tief	M6×10 tief	M6×8 tief	M6



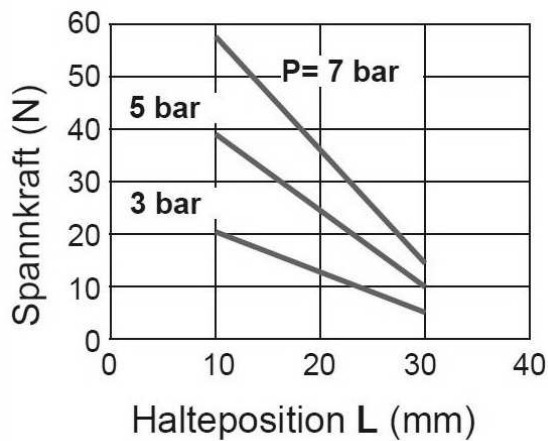
GPA 12



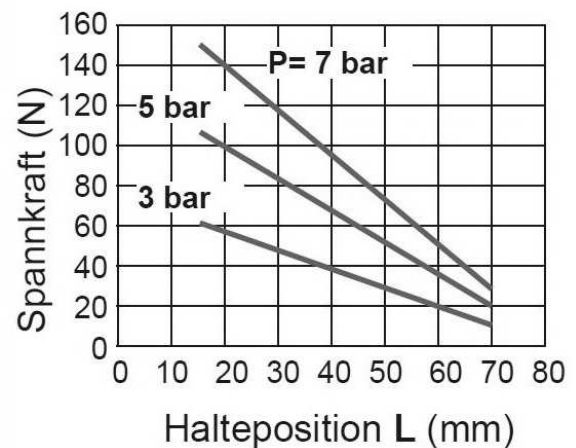
GPA 20



GPA 16



GPA 25



GPA 32

