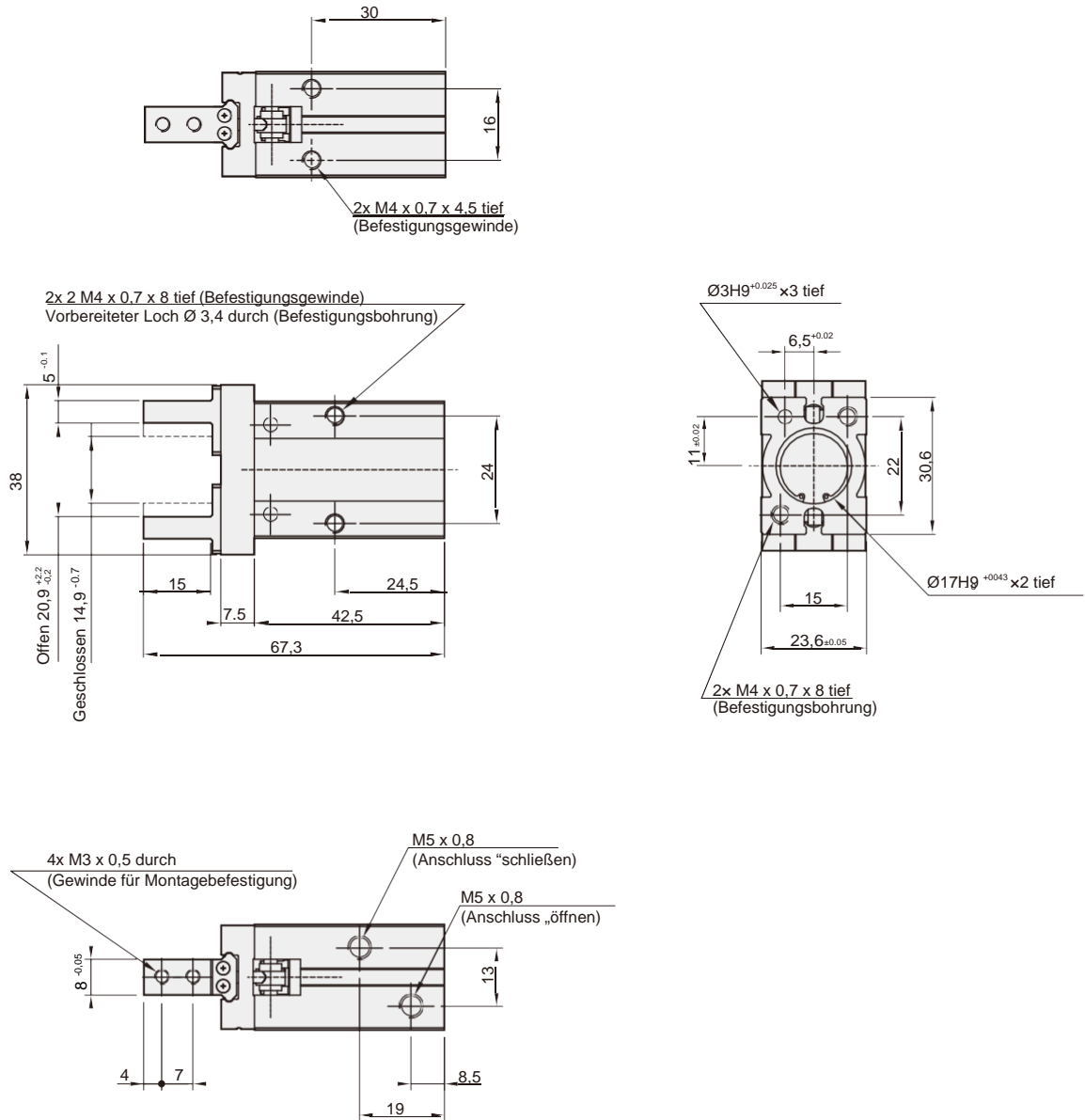


# Parallelgreifer

doppeltwirkender Zylinder, verstärkte Ausführung

GPC 16



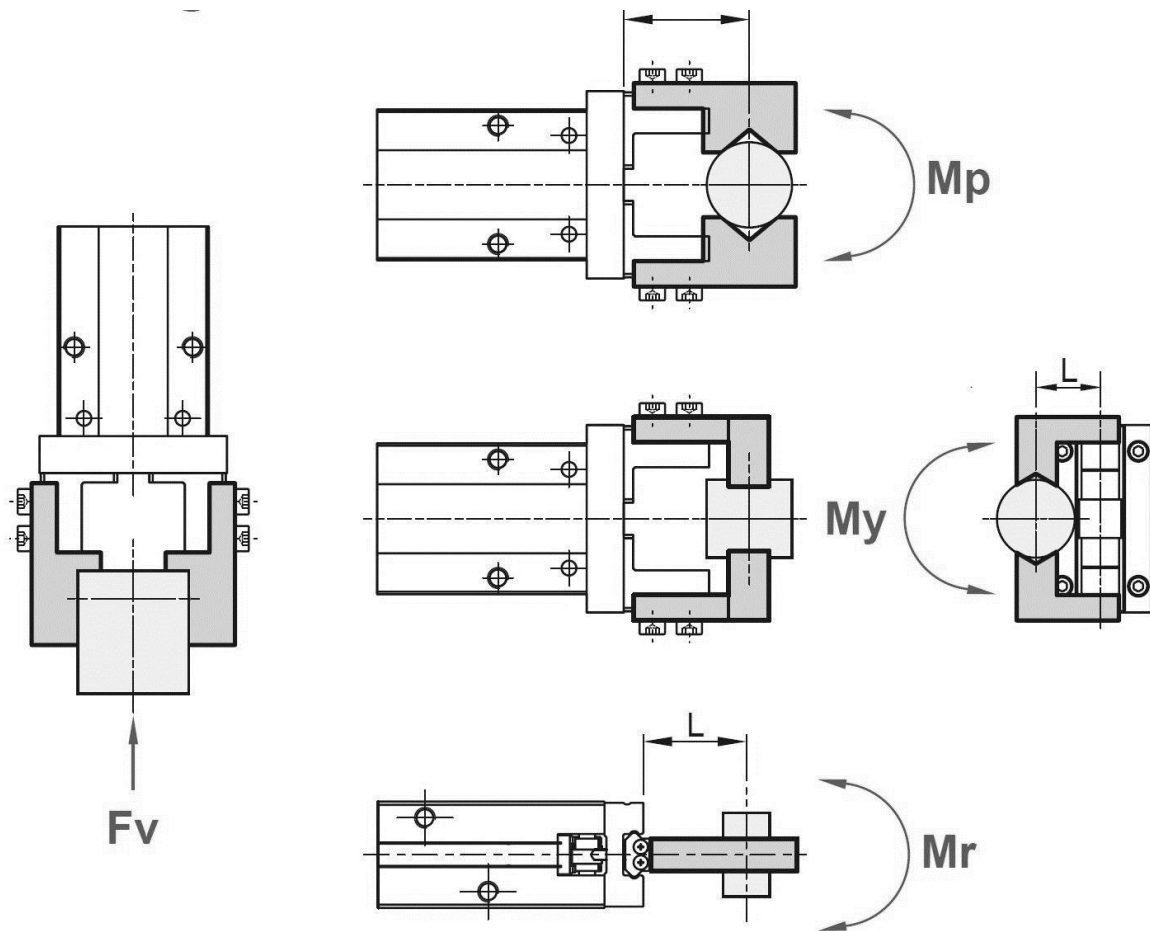
**Bestellbezeichnung:**

Bestell-Nr. 1357558: GPC 16

Betriebsdruck: max.7 bar

\* Achtung! Bei Verwendung von Endlagensensoren in der Vierkantnut ist keine Nutzung als Befestigungsbohrung möglich.

Typ	Kolben Ø	Gewicht ~ (kg)	Max. Spannkraft bei 6 bar Außenspannung	Max. Spannkraft bei 6 bar Innenspannung	Bestell-Nr.
GPC 16	16	0,1	36	50	1357558



Kolben Ø (mm)	Zul. Vertikallast * $F_v$ (N)	Max. zulässiges Moment*		
		Spannmoment $M_p$ (Nm)	Torsionsmoment $M_y$ (Nm)	Quermoment $M_r$ (Nm)
6	10	0,04	0,04	0,08
10	58	0,26	0,26	0,53
16	98	0,68	0,68	1,36
20	147	1,32	1,32	2,65
25	255	1,94	1,94	3,88

\*statische Werte