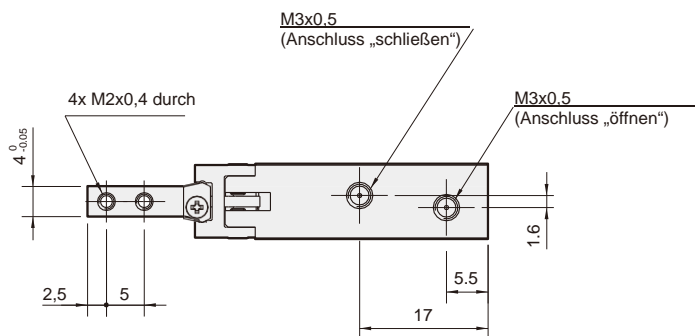
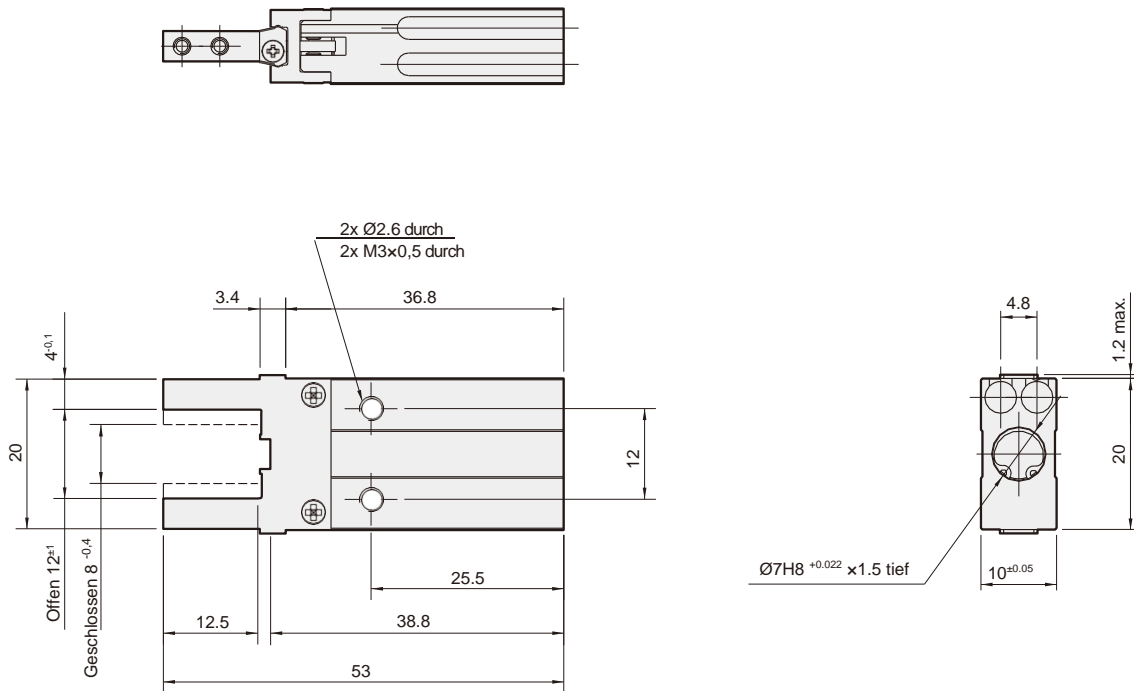


Parallelgreifer

doppeltwirkender Zylinder, verstärkte Ausführung

GPC 6

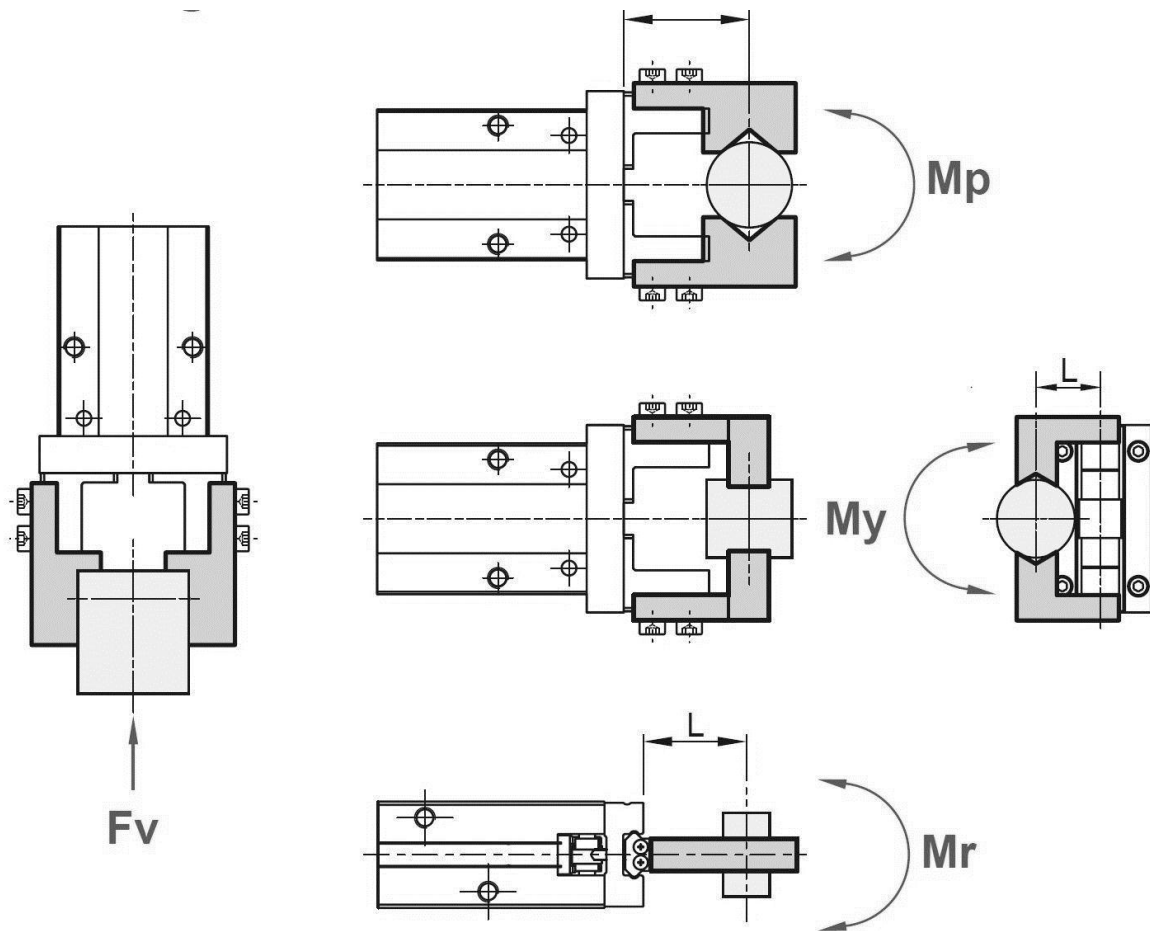


Bestellbezeichnung:

Bestell-Nr. 1357556: GPC 6

Betriebsdruck: max.7 bar

Typ	Kolben Ø	Gewicht ~ (kg)	Max. Spannkraft bei 6 bar Außenspannung	Max. Spannkraft bei 6 bar Innenspannung	Bestell-Nr.
GPC 6	6	0,03	4,1 N	7,5 N	1357556



Kolben Ø (mm)	Zul. Vertikallast * F_v (N)	Max. zulässiges Moment*		
		Spannmoment M_p (Nm)	Torsionsmoment M_y (Nm)	Quermoment M_r (Nm)
6	10	0,04	0,04	0,08
10	58	0,26	0,26	0,53
16	98	0,68	0,68	1,36
20	147	1,32	1,32	2,65
25	255	1,94	1,94	3,88

*statische Werte