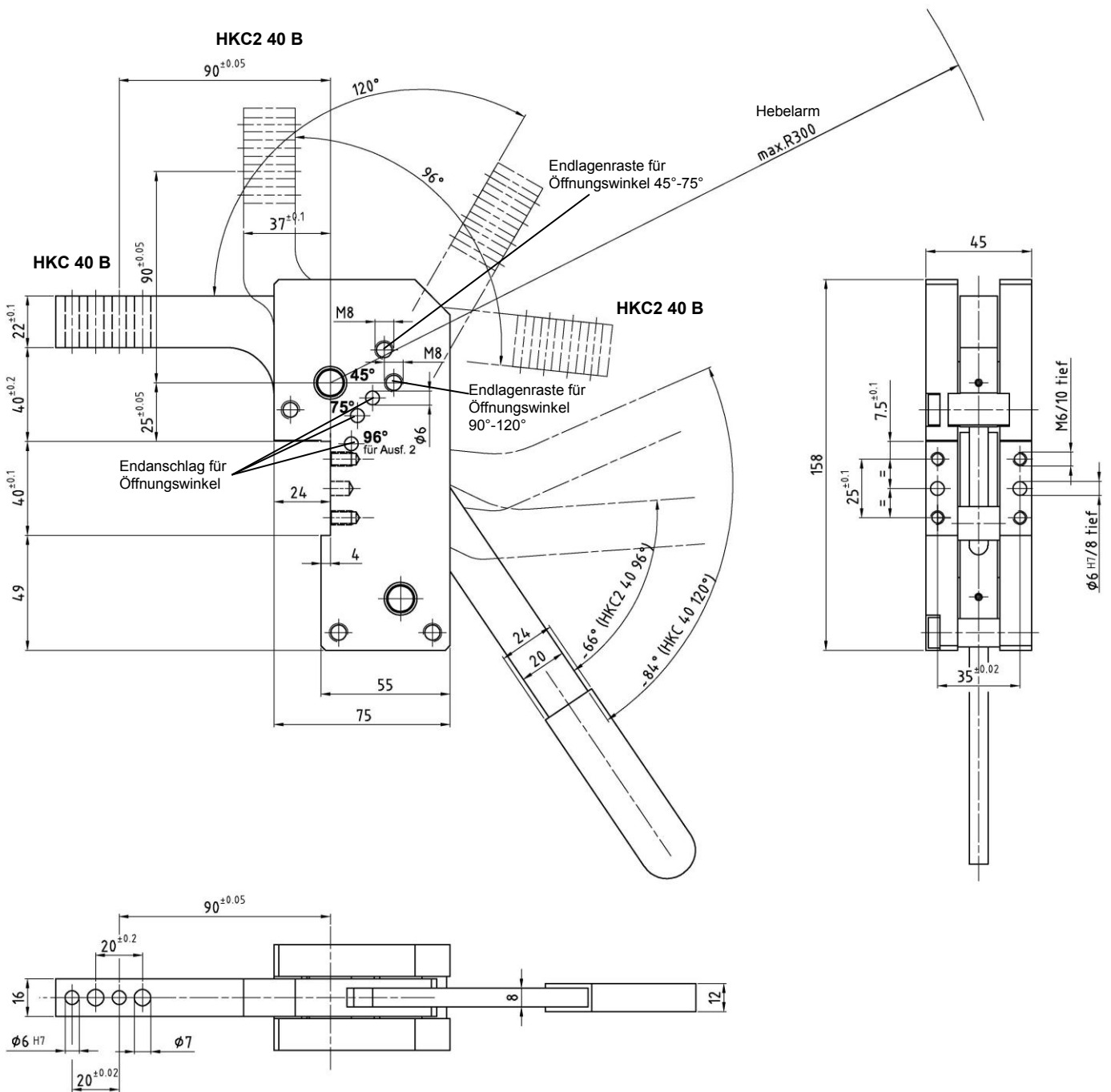


Handspanner

frontseitig kompatibel zu K 40.1, mit Selbsthaltung

HKC 40 B



Typ	Spannmoment (Nm)	Haltemoment (Nm)	Gewicht ~ (kg)
HKC/HKC2 40 B	160	320	3,5

Option:

Leichtbauweise Handspanner in Al

Standardöffnungswinkel Typ HKC 40 B: 45°, 75°, 120°

Standardöffnungswinkel Typ HKC2 40 B: 45°, 75°, 96°