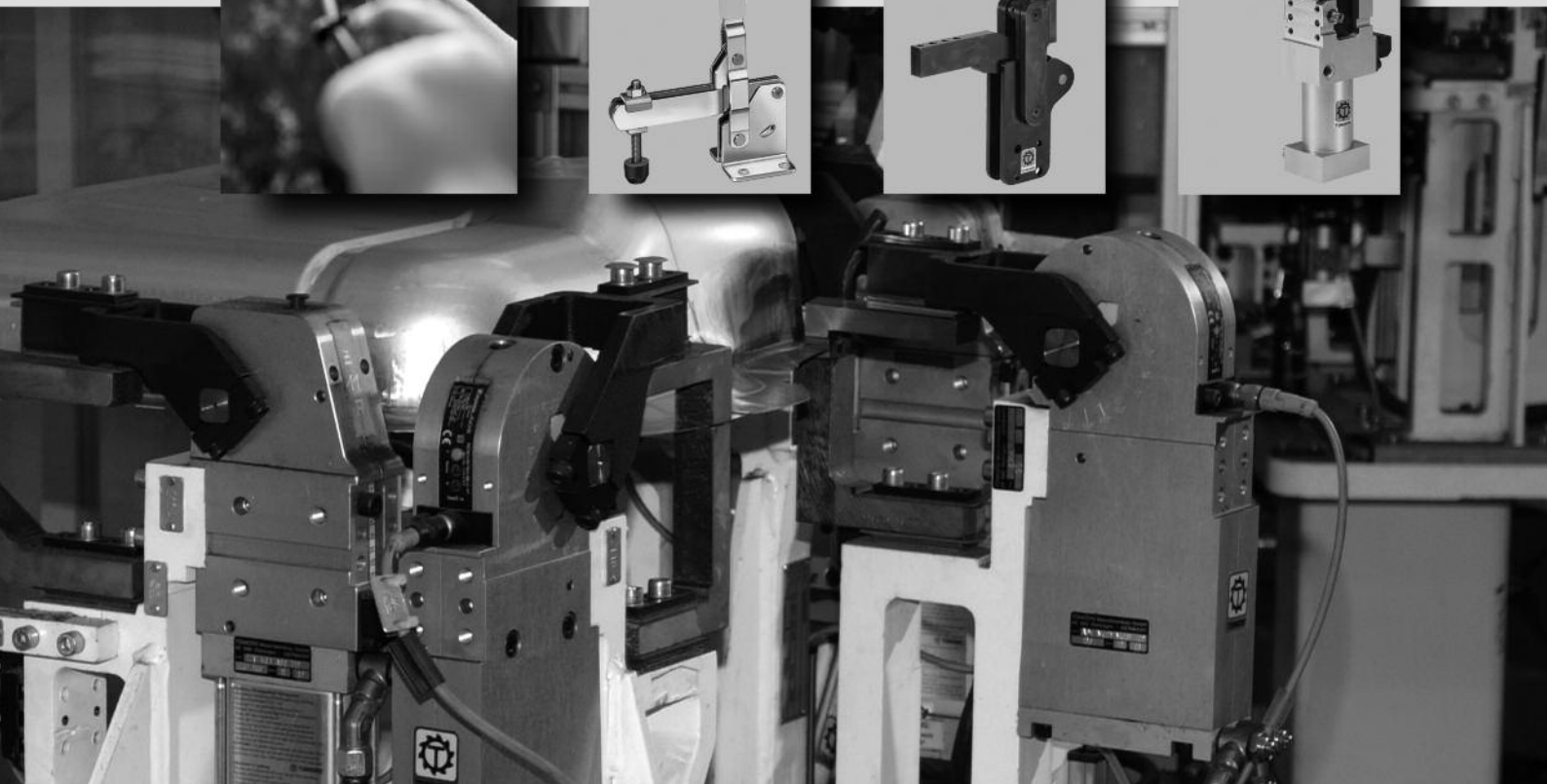
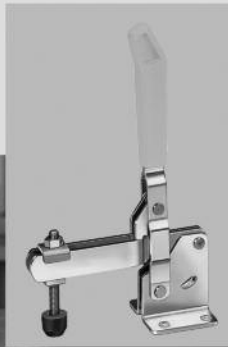


# Spanntechnik

für Automation  
Kleinserienfertigung

## Ausführung D

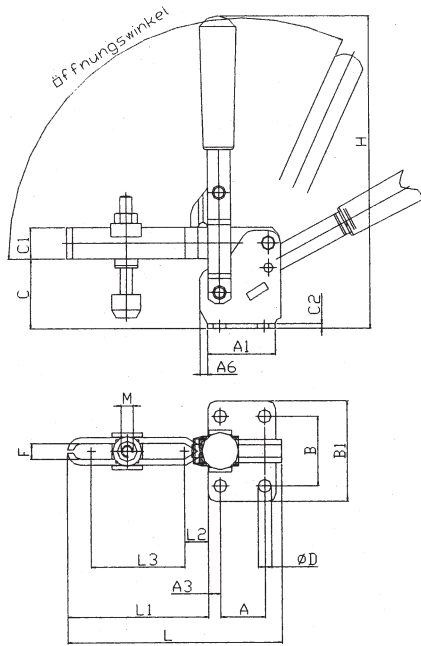


Handspanner  
Automobilspanner  
Sonderzylinder  
Zubehör



**TÜNKERS**<sup>®</sup>  
Erfindergeist serienmäßig.

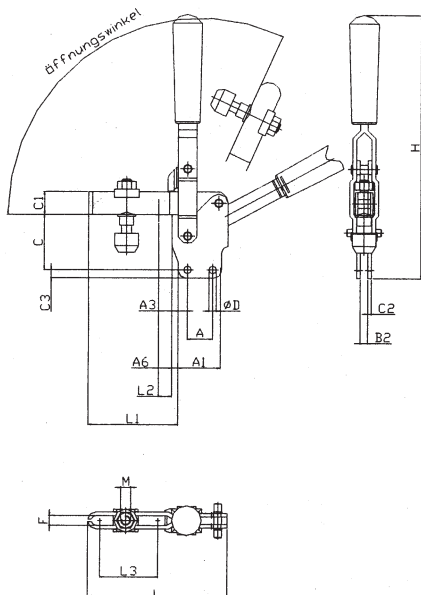
# Vertikalspanner TD2-..U



Typ	Spannkraft N	Öffnungs- winkel (+10°)	Gewicht kg	serienmäßig	EUR / Stück
<b>TD2-01U</b>	450	105	0,055	M5x29	9,90
<b>TD2-02U</b>	1100	105	0,160	M6x44	12,50
<b>TD2-07U</b>	1700	100	0,380	M8x53	15,70
<b>TD2-10U</b>	2800	105	0,600	M10x79	21,60
<b>TD2-47U</b>	3600	120	1,100	M12x97	34,80
<b>TD2-67U</b>	5400	140	2,200	M16x130	43,10

Typ	A	A1	A3	A6	B	B1	C	C1	C2	ØD	F	H	L	L1	L2	L3	M
<b>TD2-01U</b>	16	25,5	45	-	24	33	16	8	2	4,3	5,5	75,5	51,5	26	5	16,5	M5
<b>TD2-02U</b>	12,5	25,5	6,5	-	27	39	23,9	9,5	3	5,6	6,5	110	74,5	44	13	25	M6
<b>TD2-07U</b>	19	35	8	5	31,6	45	32	16	3	7,2	8,5	176	96	55,5	15,5	33	M8
<b>TD2-10U</b>	32	48	8	5,5	45	65	43	20	3	8,3	10,5	207	141	93	22,5	61	M10
<b>TD2-47U</b>	32	51	9,5	12	45,2	64	51	22	8	8,8	13,5	224	178	124	33	80	M12
<b>TD2-67U</b>	51	76	12,5	-	69,8	95	82	32	8	12	16,5	307	228,5	149	36,5	100	M16

# Vertikalspanner TD2-..UB

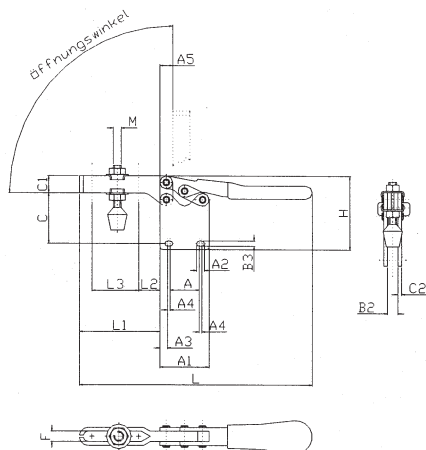


Typ	Spannkraft N	Öffnungs- winkel (+10°)	Gewicht kg	serienmäßig	EUR / Stück
<b>TD2-01UB</b>	450	105	0,055	M5x29	9,90
<b>TD2-02UB</b>	1100	105	0,160	M6x44	12,50
<b>TD2-07UB</b>	1700	100	0,380	M8x53	15,70
<b>TD2-10UB</b>	2800	105	0,600	M10x79	21,60
<b>TD2-47UB</b>	3600	120	1,100	M12x97	34,80
<b>TD2-67UB</b>	5400	140	2,200	M16x130	43,10

Typ	A	A1	A3	A6	B2	C	C1	C2	C3	C4	ØD	ØD2	F	H	L	L1	L2
<b>TD2-01UB</b>	16	25,5	4,5	-	4	22	8	2	5	-	4,5	-	5,5	86,5	51,5	26	5
<b>TD2-02UB</b>	12,5	25,5	6,5	-	6	28	9,5	3	6,2	8	5,3	3,5	6,5	118	74,5	44	13
<b>TD2-07UB</b>	19	35	8	5	6	40	16	3	6,2	8	6,5	3,5	8,5	190,5	96	55,5	15,5
<b>TD2-10UB</b>	32	48	8	5,5	8,5	55,5	20	3	10	-	8,5	-	10,5	230,5	141	93	22,5
<b>TD2-47UB</b>	32	51	9,5	12	9,5	57	22	4,5	9,5	-	8,5	-	13,5	239,5	178	124	33
<b>TD2-67UB</b>	51	76	12,5	-	9,5	100	32	4,5	12,5	-	12	-	16,5	338,5	228,5	149	36,5

Typ	L3	M
<b>TD2-01UB</b>	16,5	M5
<b>TD2-02UB</b>	25	M6
<b>TD2-07UB</b>	33	M8
<b>TD2-10UB</b>	61	M10
<b>TD2-47UB</b>	80	M12
<b>TD2-67UB</b>	100	M16

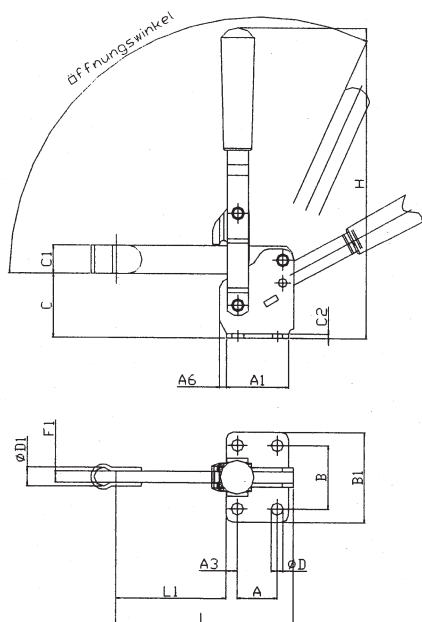
# Vertikalspanner TD2-05UB



Typ	Spannkraft N	Öffnungswinkel (+10°)	Gewicht kg	☛☛☛ serienmäßig	EUR / Stück
<b>TD2-05UB</b>	250	90	0,030	M4x18,5	8,30

Typ	A	A1	A3	A4	A5	B2	B3	C	C1	C2	F	H	L	L1	L2	L3	M
<b>TD2-05UB</b>	11,2	24	4	2,4	5,5	1,5	4,3	13	6,5	3	5	25	68	20	6,5	9,5	M4

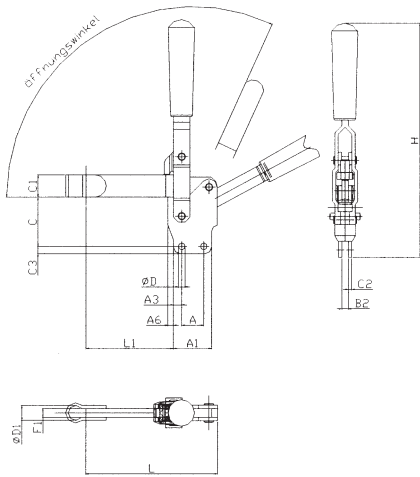
# Vertikalspanner TD2-..S



Typ	Spannkraft N	Öffnungswinkel (+10°)	Gewicht kg	EUR / Stück
<b>TD2-07S</b>	2000	100	0,380	12,60
<b>TD2-10S</b>	3400	105	0,600	19,60
<b>TD2-47S</b>	4500	120	1,100	34,00
<b>TD2-67S</b>	5400	140	2,200	34,90

Typ	A	A1	A3	A6	B	B1	C	C1	C2	ØD	ØD1	F1	H	L	L1
<b>TD2-07L</b>	19	35	8	5	31,6	45	32	16	3	7,2	8,5	6	176	130,5	90
<b>TD2-10S</b>	32	48	8	5,5	45	65	43	20	3	8,3	13,5	8	207	140	91
<b>TD2-47S</b>	32	51	9,5	12	45,2	64,5	51	22	8	8,8	14	9,5	224	178	124
<b>TD2-67S</b>	51	76	12,5	-	69,8	95	82	32	8	12	16,5	9,5	307	229	149,5

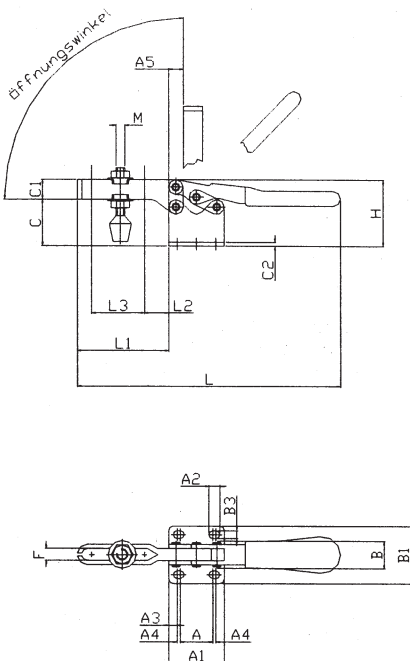
# Vertikalspanner TD2-..SB



Typ	Spannkraft N	Öffnungs- winkel (+10°)	Gewicht kg	EUR / Stück
<b>TD2-07SB</b>	2000	100	0,380	12,60
<b>TD2-10SB</b>	3400	105	0,600	19,60
<b>TD2-47SB</b>	4500	120	1,100	34,00

Typ	A	A1	A3	A6	B2	C	C1	C2	C3	C4	ØD	ØD1	ØD2	F1	H	L	L1
<b>TD2-07SB</b>	19	35	8	5	6	40	16	3	6,3	8	6,5	8,5	3,5	6	190,5	130,5	90
<b>TD2-10SB</b>	32	48	8	5,5	8,5	55,5	20	3	10	-	8,5	13,5	-	8	230,5	140	91
<b>TD2-47SB</b>	32	51	9,5	12	9,5	57	22	4,5	9,5	-	8,5	14	-	9,5	239,5	178	124

# Vertikalspanner TD2-05U

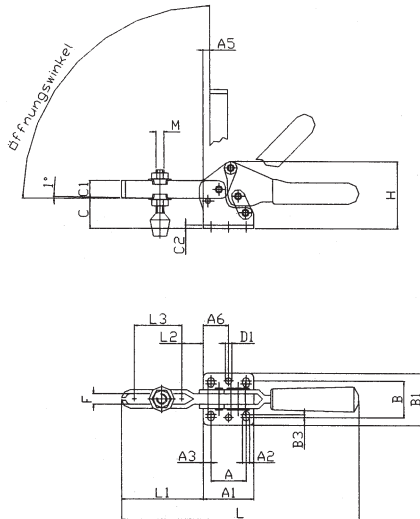


Typ	Spannkraft N	Öffnungs- winkel (+10°)	Gewicht kg	☛ serienmäßig	EUR / Stück
<b>TD2-05U</b>	250	90	0,030	M4x18,5	8,30

Typ	A	A1	A3	A4	A5	B	B1	B3	C	C1	C2	F	H	L	L1	L2	L3
<b>TD2-05U</b>	11,2	24	4	2,4	5,5	16	23,5	4,3	8	6,5	1,5	5	17	68	20	6,5	9,5

Typ	M
<b>TD2-05U</b>	M4

# Vertikalspanner TD2-..U

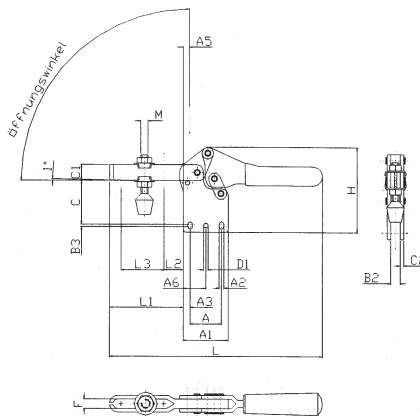


Typ	Spannkraft N	Öffnungs- winkel (+10°)	Gewicht kg	☐☐☐ serienmäßig	EUR/ Stück
<b>TD2-13U</b>	700	90	0,070	M5x34	12,30
<b>TD2-17U</b>	900	90	0,180	M6x44	14,50
<b>TD2-27U</b>	2200	90	0,300	M8x53	18,10
<b>TD2-37U</b>	3400	90	0,750	M10x79	23,20
<b>TD2-45U</b>	4500	105	1,400	M12x97	39,80

Typ	A	A1	A2	A3	A5	A6	B	B1	B3	C	C1	C2	ØD1	F	H	L	L1
<b>TD2-13U</b>	13,5	25,5	4,3	6	3	-	19	27	1,5	18	9,5	2	-	5,5	35,5	105	36
<b>TD2-17U</b>	26	37	5,5	5,5	5	18,5	28,5	39,5	3	24	12,5	2,5	4,8	6,5	49,5	163	59
<b>TD2-27U</b>	26	40	6,6	7	0,5	20	31,6	44,5	2,5	33	14,5	3	4,8	8,5	61	189	67,5
<b>TD2-37U</b>	41,2	57	8,8	8	7,5	28,5	43	57	2	45	19	4	5,8	10,5	81	273	104
<b>TD2-45U</b>	41,4	67	8,5	13	-	-	41,5	67	-	58	25,5	4,5	-	13,5	108	307	119

Typ	L2	L3	M
<b>TD2-13U</b>	10	21,5	M5
<b>TD2-17U</b>	15	38	M6
<b>TD2-27U</b>	20	40	M8
<b>TD2-37U</b>	24,5	70	M10
<b>TD2-45U</b>	34,5	73,5	M12

# Vertikalspanner TD2-..UB

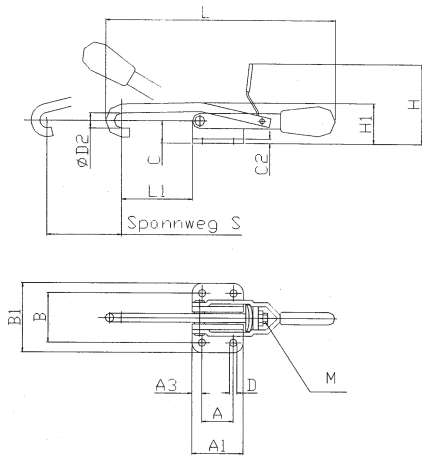


Typ	Spannkraft N	Öffnungs- winkel (+10°)	Gewicht kg	☐☐☐ serienmäßig	EUR/ Stück
<b>TD2-13UB</b>	700	90	0,070	M5x34	12,30
<b>TD2-17UB</b>	900	90	0,180	M6x44	14,50
<b>TD2-27UB</b>	2200	90	0,300	M8x53	18,10
<b>TD2-37UB</b>	3400	90	0,750	M10x79	23,20

Typ	A	A1	A2	A3	A5	A6	B2	B3	C	C1	C2	ØD1	F	H	L	L1	L2
<b>TD2-13UB</b>	13,5	25,5	4,3	6	3	-	4	1	29	9,5	2	-	5,5	44	105	36	10
<b>TD2-17UB</b>	26,2	37	5,5	5,5	5	18,5	5	3	34	12,5	2,5	4,8	6,5	62,5	163	59	15
<b>TD2-27UB</b>	26	40	6,6	7	0,5	20	6	2,5	41	14,5	3	4,8	8,5	75,5	189	67,5	20
<b>TD2-37UB</b>	41,2	57	8,8	8	7,5	28,5	8	2	55	19	4	5,8	10,5	99	273	104	24,5

Typ	L3	M
<b>TD2-13UB</b>	21,5	M5
<b>TD2-17UB</b>	38	M6
<b>TD2-27UB</b>	40	M8
<b>TD2-37UB</b>	70	M10

# Vertikalspanner TD3-..



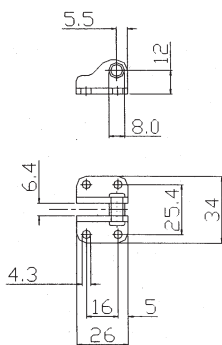
Typ	Spannkraft N	Gewicht kg	Verstell- bereich (mm)	Gegenlager Zubehör	EUR / Stück
<b>TD3-30</b>	900	0,110	0-3	TD3-30G	17,20
<b>TD3-51</b>	2200	0,280	0-9	TD3-51G	18,70
<b>TD3-81</b>	4500	1,130	0-19	TD3-81G	32,80

Typ	A	A1	A3	B	B1	C	C2	ØD	ØD2	H	H1	L	L1	S	M
<b>TD3-30</b>	12,7	25,5	6,5	31	43	14,5	3	5,5	8	44	25	140	43	34,5	5
<b>TD3-51</b>	19	38	12,7	35	49,5	19	3	5,5	9,5	55,5	36	216	54,5	72	8
<b>TD3-81</b>	28,5	54	12,7	60	85,5	46	4,5	10,5	16	88,5	72	346,5	82,5	117,5	12

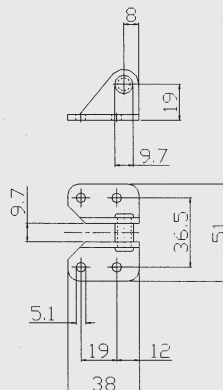
# Vertikalspanner TD3-..G



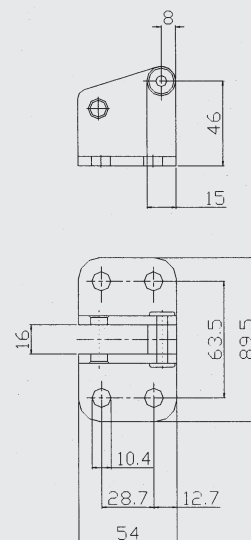
TD3-30 G



TD3-51 G



TD3-81 G



Typ	Gewicht kg	EUR / Stück
<b>TD3-30G</b>	0,018	7,20
<b>TD3-51G</b>	0,064	7,80
<b>TD3-81G</b>	0,300	10,60