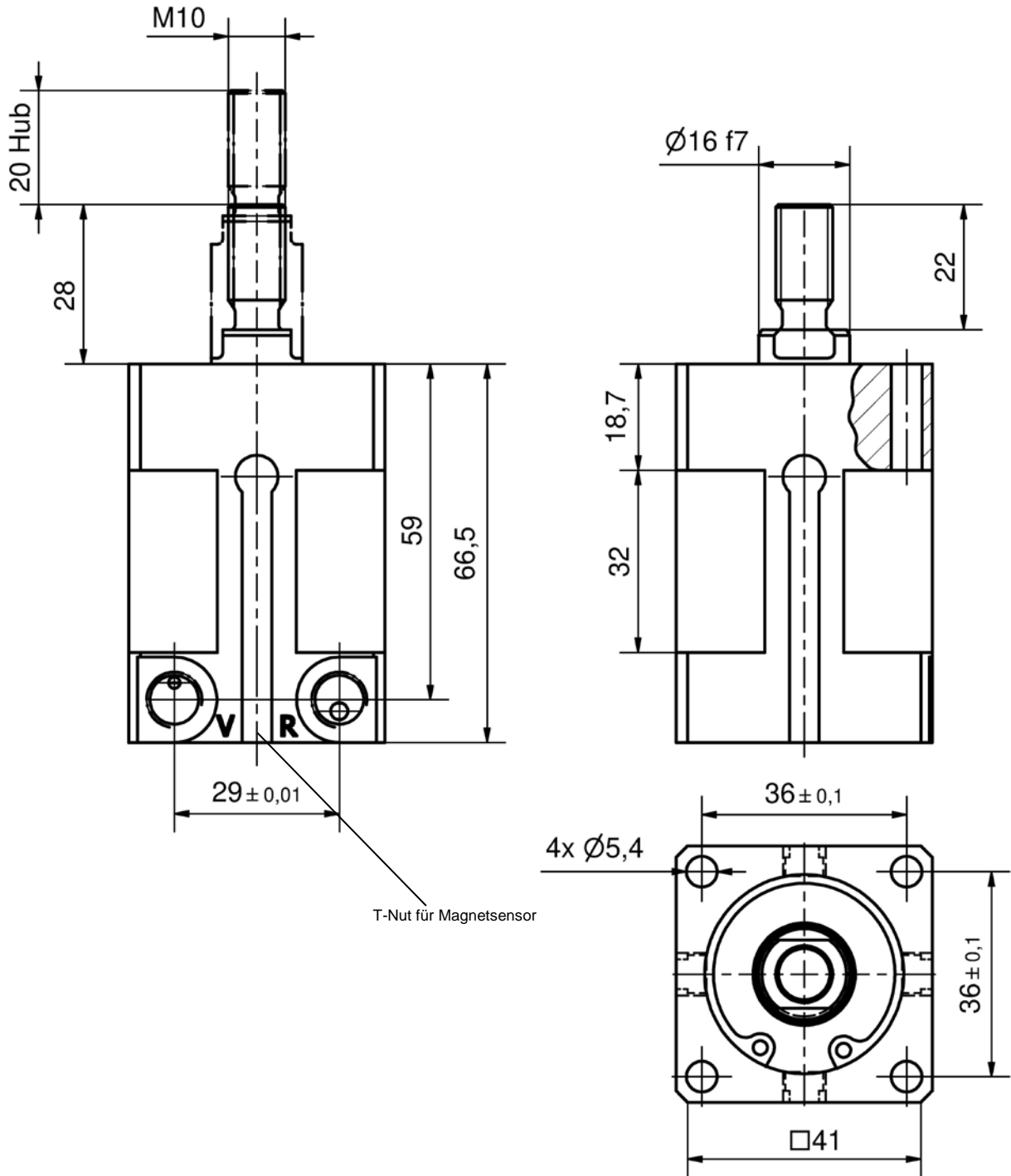


Stiftziehzyylinder

Pneumatikzylinder, 20 mm Hub

SZG 30-20 BR2



Bestellbezeichnung:

SZG 30-20 BR2 T03

SZG 30-20 BR2: Typ
T03: Abfragesystem

Bestellschlüssel TÜNKERS Abfragesysteme:

... T03 Magnetabfrage, ohne Magnetschalter, vorbereitet für Abfrage
... T23 Magnetabfrage inkl. 2 Magnetschalter (Art.-Nr. 368428) am Spanner montiert

Achtung:

Es dürfen keine seitlichen Kräfte auf die Kolbenstange wirken.

Steuerdruck: 5 bar
Zylinderkraft ausgefahren: 350 N
Zylinderkraft eingefahren: 250 N
Gewicht: 0,35 kg