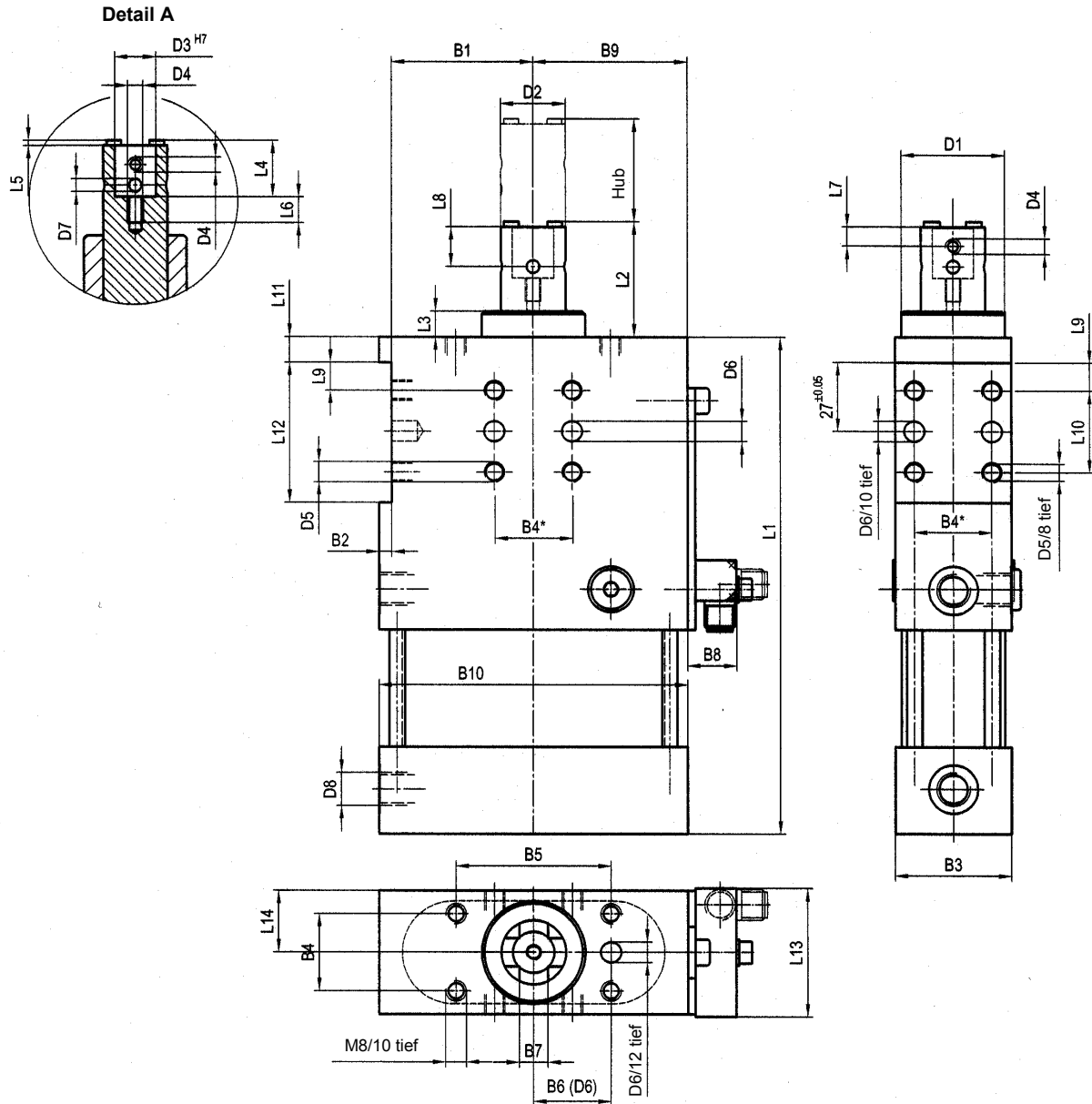


Stiftziehzylinder

verdrehgesichert, 15 - 60 mm Hublänge

SZK... .1 BR3



Bestellbeispiel:

SZK 40.1 BR3 x 60 T12

SZK 40.1 BR3: Typ
60: Hub
T12 Abfragesystem

Weitere Kolbenstangenanbindungen auf Anfrage, siehe Zubehör Datenblatt "Kolbenstangenvarianten".

Hublängen von 15 – 60 mm in 5 mm-Schritten.

*Toleranz für Stiftbohrungen ± 0,02, für Gewindebohrungen ± 0,1.

Medium: Luft, max. 6 bar, Betrieb mit ölfreier Luft zulässig.

Bestellschlüssel TÜNKERS Abfragesystem:

...T12 Induktivabfrage 24 V, 1 Abgang mit integrierten LED's

Achtung:

Bei Montage sind unbedingt externe Drosselrückschlagventile zu verwenden. Diese sind nicht im Lieferumfang enthalten!

Typ	Stat. Querkraft max. (N)	Entspr. Kolben Ø (mm)	Zugkraft bei 5 bar (N)	Druckkraft bei 5 bar (N)	Gewicht ~ (kg)
SZK 40.1 BR3	150 N	40	350	600	2,7
SZK 63.1 BR3	200 N	63	1250	1500	3,4

Typ	B1 ±0,1	B2	B3	B4*	B5 ±0,2	B6 ±0,02	B7 +0,1 +0,05	B8	B9	B10	D1 f7	D2 f7	D3 H7	D4	D5	D6 H7	D7	D8
SZK 40.1 BR3	32,5	5	45	30	60	30	11	21	37,5	75	40	25	16	M6	M8	8	5	G1/8
SZK 63.1 BR3	55	5	45	30	60	30	11	21	60	120	40	25	16	M6	M8	8	5	G1/4

Typ	L1	L2	L3	L4	L5	L6	L7	L8	L9 ±0,1	L10 ±0,1	L11	L12 ±0,1	L13	L14 ±0,1
SZK 40.1 BR3	235	45	10	22	2	10	7,5	15,5	11	32	10	55	47	22,5
SZK 63.1 BR3	235	45	10	22	2	10	7,5	15,5	11	32	10	55	47	22,5