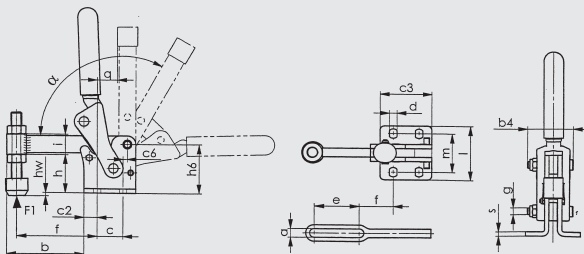


# Modulspanner T5-..



**schwerer Senkrechtspanner**



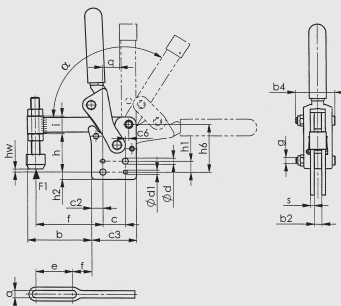
Typ	Spannkraft F1 [kN]	Höhe	Breite	hw	Spannschraube	Gewicht g
T5-31	2,5	130	85	-12÷9	M 6x 50	320
T5-33	5,0	215	148	-13÷15	M12x 80	1250
T5-35	6,0	265	182	-21÷36	M12x110	2130
T5-36	12,0	305	228	-10÷42	M16x110	4050

Typ	a	b	b4	c	c2	c3	c6	d	e	f	g	h	h6	i	l	m	q	s	$\alpha$
T5-31	6,5	57	31	20	9	37	1,0	7,1	30	21	M6	25	33,0	15	48	32	13	5	120°
T5-33	12,2	88	52	30	15	60	5,0	8,5	-	90	M8	44	57,0	24	65	45	23	5	120°
T5-35	12,2	95	60	45	15	75	2,5	10,5	-	110	M10	65	79,5	30	78	52	32	5	120°
T5-36	12,2	132	76	55	20	95	5,0	12,5	-	140	M12	71	90,0	36	108	75	42	6	120°

# Modulspanner T5-.. B



**schwerer Senkrechtspanner**



Typ	Spannkraft F1 [kN]	Höhe	Breite	hw	Spannschraube	Gewicht g
T5-31 B	2,5	145	85	5÷26	M 6x 50	320
T5-33 B	10,0	234	150	8÷24	M12x 80	1320
T5-35 B	12,0	288	182	12÷45	M12x110	2120
T5-36 B	20,0	340	228	4÷62	M16x110	4060

Typ	a	b	b2	b4	c	c2	c3	c6	d	d1	e	f	g	h	h1	h2	h6	i	q	s	$\alpha$
T5-31 B	6,2	48	6	31	-	-	37	-	-	-	30	12	M6	42	-	-	50,0	15	22,0	3	190°
T5-33 B	12,2	86	10	52	30	15	60	5,0	8,5	5,7	-	90	M8	52	15	10	65,0	24	23,0	5	120°
T5-35 B	12,2	106	12	60	45	15	75	2,5	10,5	7,7	-	110	M10	72	20	15	87,5	30	32,5	5	120°
T5-36 B	12,2	132	16	76	55	20	95	5,0	12,5	9,7	-	140	M12	91	25	15	110	36	42,0	6	120°

Technische Änderungen vorbehalten.

TÜNKERS® Maschinenbau GmbH · Am Rosenkoth 4-12 · DE-40880 Ratingen  
Info-Telefon: 02102 4517-0 · www.tuenkers.de