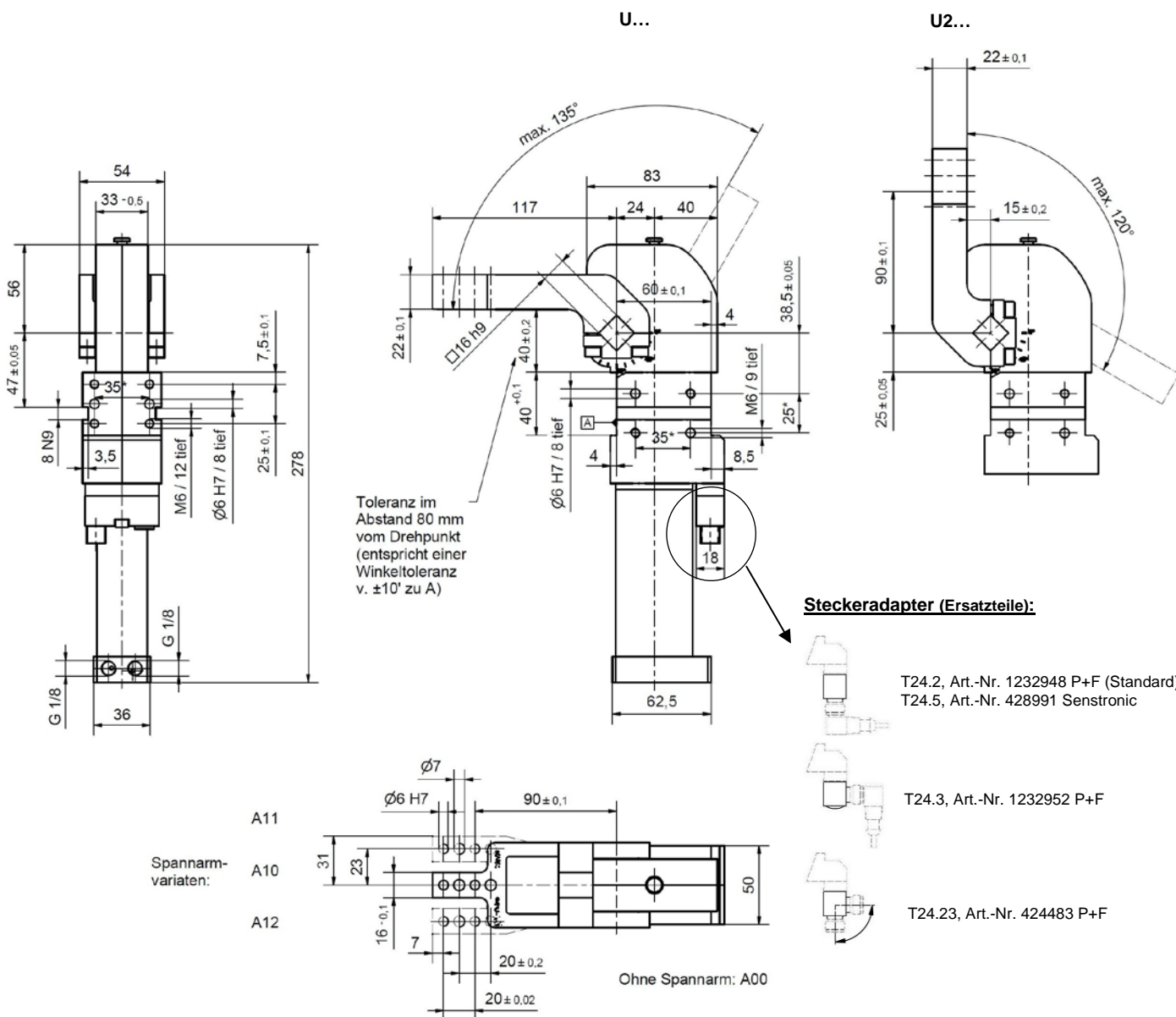


# Universalspanner

Stufenlose Öffnungswinkelverstellung,  
ca. 30% reduzierter Luftverbrauch bei unveränderter Spannkraft

## U/U2 40 BR5 A10

5° - 135°



### Bestellbeispiel:

U 40 BR5 W A10 T24.2

U 40 BR5: Typ  
W: **Auf Anfrage:** Schweißperlenresistente Gehäusebeschichtung  
A10: Spannarmvariante  
T24.2: Abfragesystem (Standard)

### Öffnungswinkel:

Stufenlos einstellbar im Bereich von 5° bis 135° (Typ U...)

### Auf Anfrage:

Schweißperlenresistente Gehäusebeschichtung

\*Toleranz für Stiftbohrungen ± 0,02, für Gewindebohrungen ± 0,1.

Medium: Luft, max.6 bar, Betrieb mit ölfreier Luft zulässig.

### Achtung:

Bei Montage sind unbedingt externe Drosselrückschlagventile zu verwenden. Diese sind nicht im Lieferumfang enthalten!

### Bestellschlüssel TÜNKERS Abfragesysteme, zweiteilig:

...T24.1 Ohne Steckeradapter  
...T24.2/5 Mit Steckeradapter gerade (Standard)  
...T24.3 Mit Steckeradapter 90° Winkel  
...T24.23 Mit Steckeradapter drehbar

Steckeradapter für Induktivabfrage 24 V,  
mit integrierten LED's, Sensorstecker M12x1

### Bestellschlüssel TÜNKERS Abfragesysteme, einteilig, optional:

... T12 Induktivabfrage, einteilig

Typ	Haltemoment max.	Spannmoment bei 5 bar	Kolben Ø	Gewicht ~ (kg)
U/U2 40	380 Nm	120 Nm	32	2,0