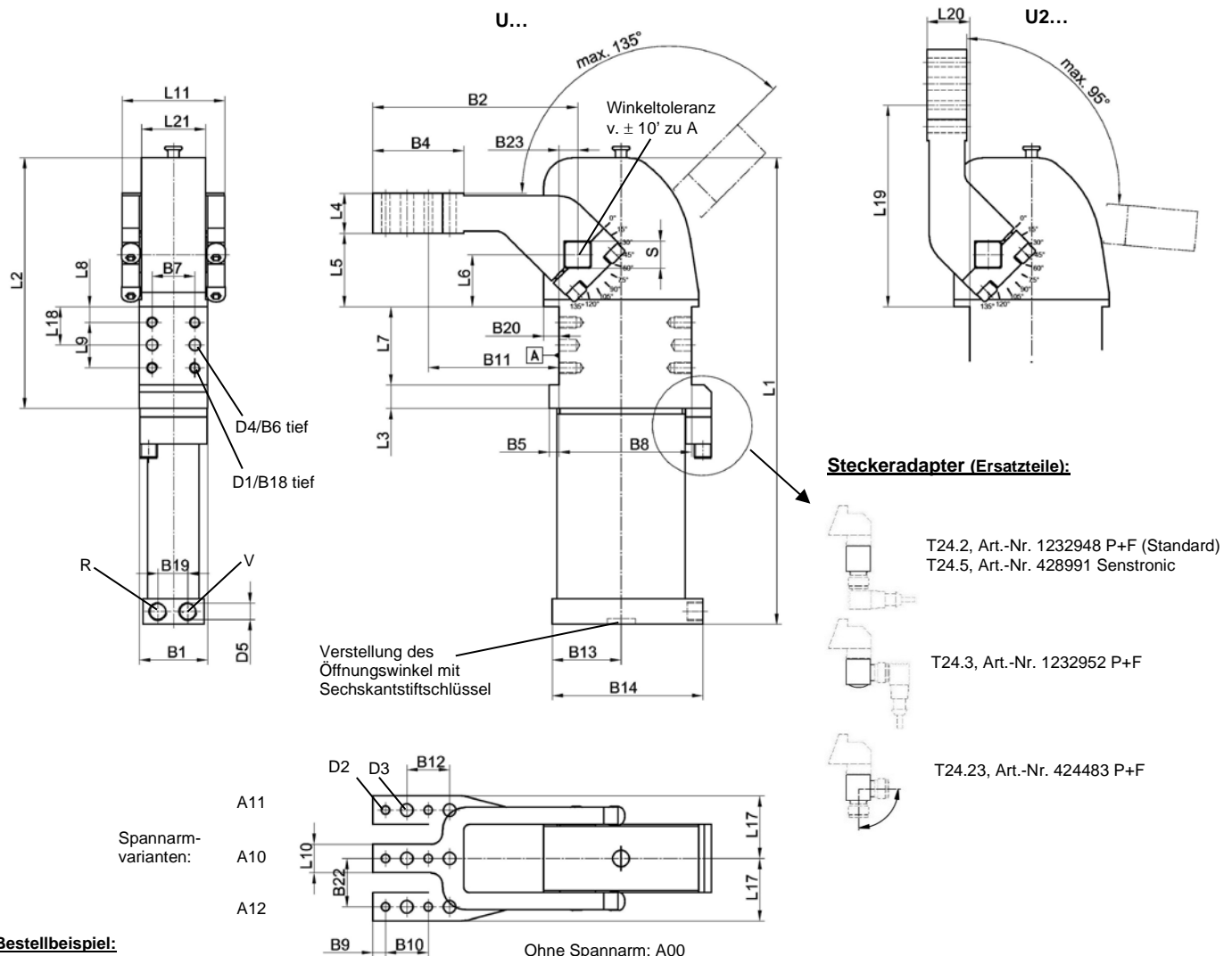


# Universalspanner

Stufenlose Öffnungswinkelverstellung,  
ca. 30% reduzierter Luftverbrauch bei unveränderter  
Spannkraft

## U/U2 63, 80 BR5 A10

### 5°/10° - 135°



**Bestellbeispiel:**

U 63 BR5 W A10 T24.2

U 63 BR5: Typ  
W: Option: Schweißresistente Beschichtung  
A10: Spannarmvariante  
T24.2: Abfragesystem (Standard)

**Bestellschlüssel TÜNKERS Abfragesysteme, zweiteilig:**

...T24.1 Ohne Steckeradapter  
...T24.2/5 Mit Steckeradapter gerade (Standard)  
...T24.3 Mit Steckeradapter 90° Winkel  
...T24.23 Mit Steckeradapter drehbar

Steckeradapter für Induktivabfrage 24 V,  
mit integrierten LED's, Sensorstecker M12x1

**Bestellschlüssel TÜNKERS Abfragesysteme, einteilig, optional:**

...T12 Induktivabfrage, einteilig

**Öffnungswinkel:**

Stufenlos einstellbar im Bereich von  
5° bis 135° (Typ U 50/63)  
10° bis 135° (Typ U 80)

**Optionen (s. separate Datenblätter):**

HO: Pneumatische Selbsthaltung  
RB: Raste im Zylinderboden  
W: Schweißresistente Beschichtung  
Z: Handzustellung

\*Toleranz für Stiftbohrungen ± 0,02, für  
Gewindebohrungen ± 0.1.

Medium: Luft, max.6 bar, Betrieb mit ölfreier Luft  
zulässig.

**Achtung:**

Bei Montage sind unbedingt externe  
Drosselrückschlag-ventile zu verwenden.  
Diese sind nicht im Lieferumfang enthalten!

Typ	Haltemoment max.	Spannmoment bei 5 bar	Gewicht ~ (kg)	B1	B2	B4	B5	B6	B7*	B8 ±0,1	B9	B10 ±0,02
U/U2 63	1500 Nm	380 Nm	4,8	48	144	65	6,5	12	30	93	9	30
U/U2 80	2500 Nm	800 Nm	11,6	68	179	65	8	12	50	134	9	30

Typ	B11 ±0,1	B12 ±0,2	B13	B14	B18	B19	B20	B22 ±0,1	B23	D1	D2 H7	D3	D4 H7	D5	L1	L2
U/U2 63	92	30	45,5	106	12	21	11	37	13	M8	6	9	8	G 1/4	329	175
U/U2 80	119	30	58	125,5	15	24	20	50,5	21	M10	6	9	8	G 1/4	473	257

Typ	L3	L4 ±0,1	L5 ±0,2	L6 ±0,05	L7 ±0,1	L8 ±0,1	L9 ±0,1	L10	L11	L17	L18 ±0,05	L19	L20 ±0,2	L21	S h9
U/U2 63	16,5	28	51,5	36,5	55	11	32	20	79	47	27	141,5	30	48	22
U/U2 80	29	35	70	50	80	15	50	25	109	63	40	190	35	65	30