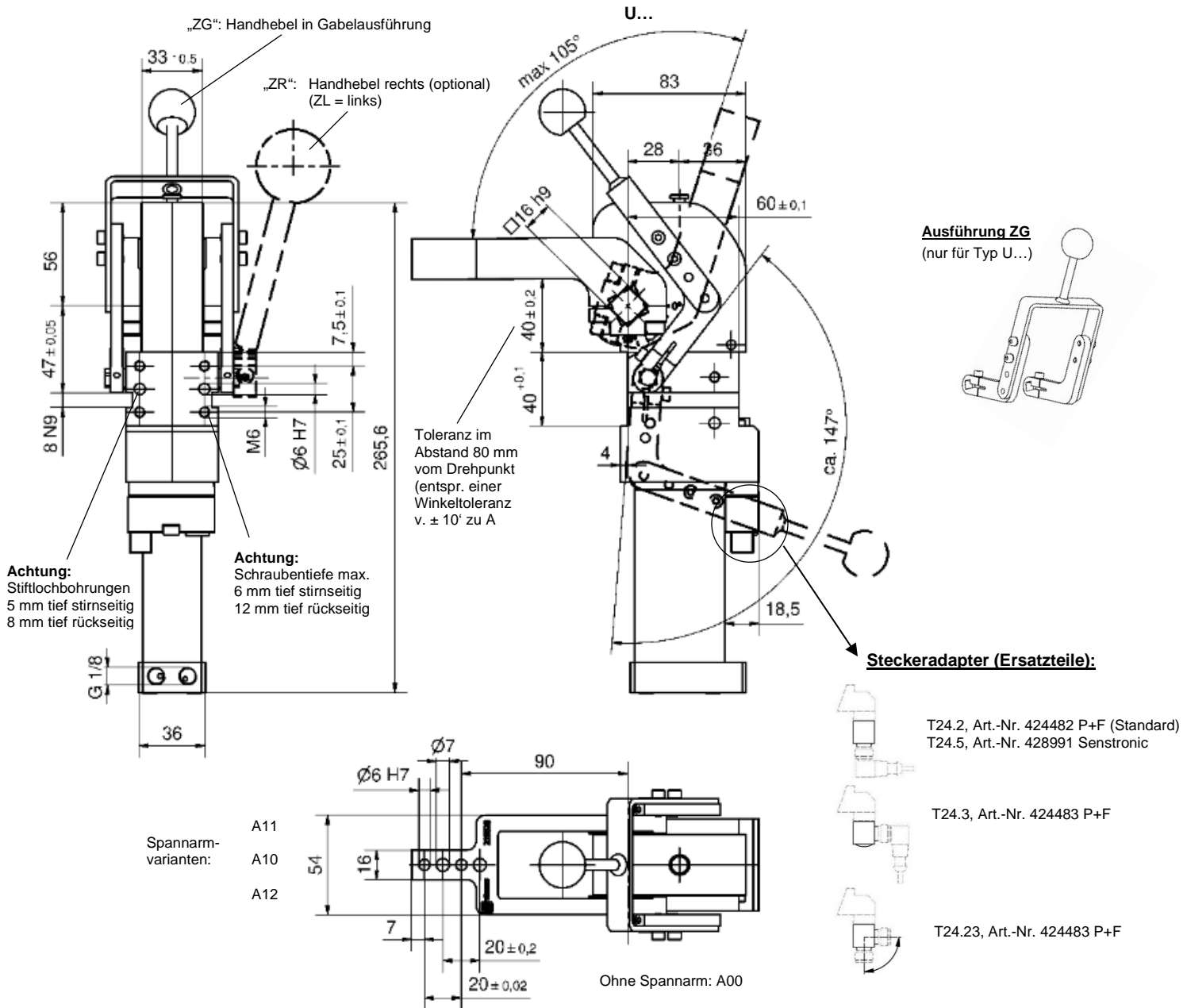


Universalspanner

Stufenlose Öffnungswinkelverstellung,
mit Handzustellung, ca. 30% reduzierter
Luftverbrauch bei unveränderter Spannkraft

U/U2 40 BR5 ZL/ZR/ZG 15° - 105°



Bestellbeispiel:

U 40 BR5 ZG A10 T24.2

U 40 BR5: Typ
ZG: Mit Handzustellung (ZG)
A10: Spannarmvariante
T24.2: Abfragesystem (Standard)

Bestellschlüssel Tünkers Abfragesysteme, zweiteilig:

...T24.1 Ohne Steckeradapter
...T24.2/5 Mit Steckeradapter gerade (Standard)
...T24.3 Mit Steckeradapter 90° Winkel
...T24.23 Mit Steckeradapter drehbar

Steckeradapter für Induktivabfrage 24 V,
mit integrierten LED's, Sensorstecker M12x1

Öffnungswinkel:

Stufenlos einstellbar im Bereich
von 15° bis 105°.

Handhebelvarianten:

ZG = Gabelausführung
ZL = Handhebel links
ZR = Handhebel rechts

Handkraft max. 200 N

Erforderlich ist ein 5/3-Wegeventil, Mittelstellung entlüftet.

*Toleranz für Stiftbohrungen ± 0,02, für Gewindebohrungen ± 0,1.

Medium: Luft, max.6 bar, Betrieb mit ölfreier Luft zulässig.

Achtung:

Bei Montage sind unbedingt externe Drosselrückschlagventile zu verwenden. Diese sind nicht im Lieferumfang enthalten!

Typ	Haltemoment max.	Spannmoment bei 5 bar	Kolben Ø	Gewicht ~ (kg)
U/U2 40 BR5 Z..	380 Nm	120 Nm	32	2,3