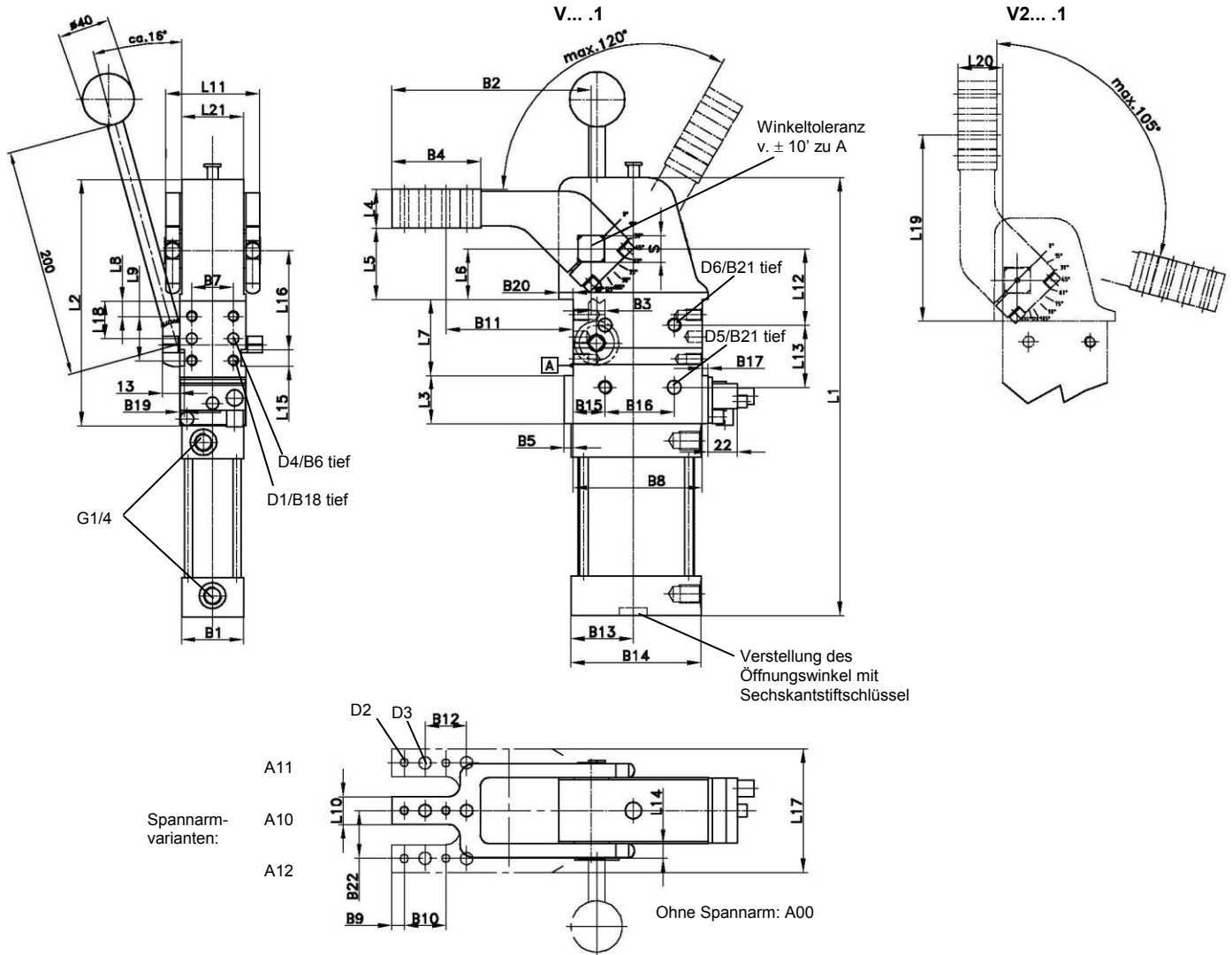


# Variospanner

stufenlose Öffnungswinkelverstellung, mit Handzustellung

# V/V2... .1 BR2 Z

5° – 120°



### Bestellbeispiel:

V 50.1 BR2 Z A10 T12

V 50.1 BR2:

Z: Typ  
Handzustellung  
A10: Spannarmvariante  
T12: Abfragesystem

### Bestellschlüssel Tünkers Abfragesysteme:

... T12 Induktivabfrage 24 V, 1 Abgang mit integrierten LED's

### Öffnungswinkel:

Stufenlos einstellbar im Bereich von 5° bis 120° (Typ V... .1).

Handkraft: max. 200 N

### Achtung:

Bei Montage sind unbedingt externe Drosselrückschlagventile zu verwenden. Diese sind nicht im Lieferumfang enthalten!

Erforderlich ist ein 5/3-Wegeventil, Mittelstellung entlüftet.

Der Handhebel wird lose mitgeliefert und kann wahlweise links oder rechts montiert werden. Das Anschweißen des Handhebels in beliebiger Position erfolgt kundenseitig.

\* Toleranz für Stiftbohrungen ± 0,02, für Gewindebohrungen ± 0,1.

Medium: Luft, max. 6 bar, Betrieb mit ölfreier Luft zulässig.

Typ	Haltemoment max .	Spannmoment bei 5 bar	entspr. Kolben Ø (mm)	Gewicht** ~ (kg)	B1	B2	B3 ±0,05	B4	B5	B6	B7*	B8*	B9
V/V2 50.1	800 Nm	160 Nm	50	4,0	48	144	10	65	6,5	10	30	93	9
V/V2 63.1	1500 Nm	380 Nm	63	5,2	54	144	10	65	7,5	10	30	93	9
V/V2 80.1	2500 Nm	800 Nm	80	17	76	179	15	65	8	12	50	134	9

Typ	B10 ±0,02	B11 ±0,1	B12 ±0,2	B13	B14	B15 ± 0,1	B16*	B17	B18	B19	B20	B21	B22 ±0,1	D1	D2 H7	D3	D4 H7	D5 H7	D6	L1	L2	L3
V/V2 50.1	30	92	30	47	94	23	50	4,5	11	3,5	10,5	12	34	M8	6	9	8	10	M10	321	178	35
V/V2 63.1	30	92	30	54	106	23	50	7,5	11	3,5	12	12	37	M8	6	9	8	10	M10	361	211	61
V/V2 80.1	30	119	30	70	140	36	70	8	15	3,5	20	13	50,5	M10	6	9	8	12	M12	488	270	55

Typ	L4 ±0,1	L5 ±0,2	L6 ±0,05	L7 ±0,1	L8 ±0,1	L9 ±0,1	L10	L11	L12 ±0,05	L13*	L14 ±0,1	L15 N9	L16 ±0,05	L17	L18 ±0,05	L19 ±0,1	L20 ±0,2	L21	S h9
V/V2 50.1	28	51,5	36,5	55	11	32	20	68	55	45	10	12	71,5	78	27	141,5	30	45	19
V/V2 63.1	28	51,5	36,5	55	11	32	20	78	55	45	10	12	71,5	86	27	141,5	30	52	22
V/V2 80.1	35	70	50	80	15	50	25	108	65	75	12,5	12	96,5	117	40	190	30	74	30

