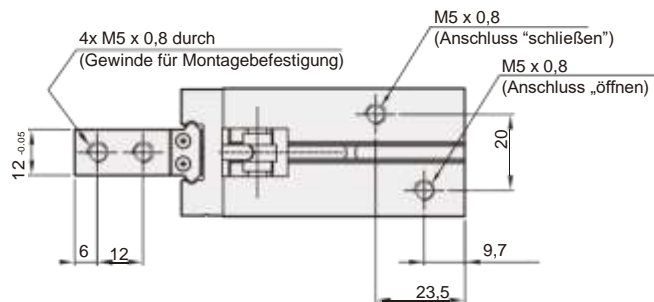
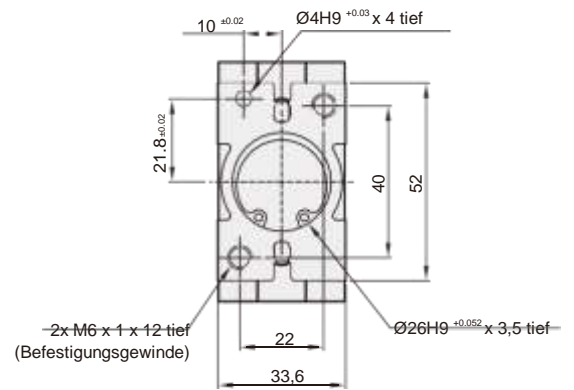
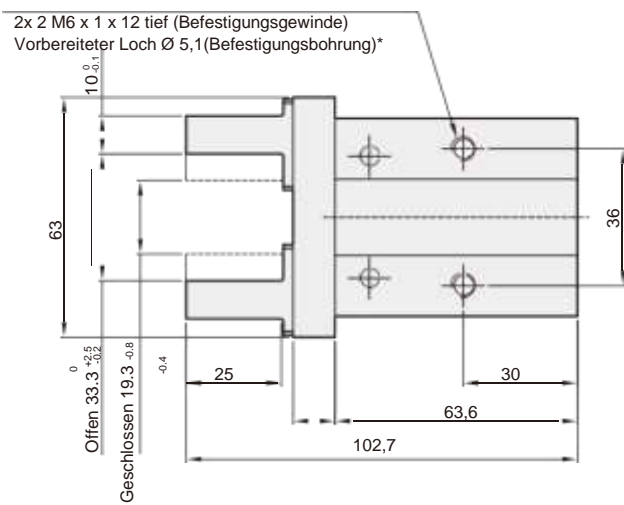
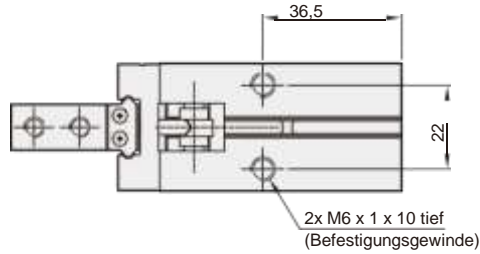


Parallelgreifer

doppeltwirkender Zylinder, verstärkte Ausführung

GPC 25



Bestellbezeichnung:

Bestell-Nr. 1357559: GPC 20

Betriebsdruck: max.7 bar

* Achtung! Bei Verwendung von Endlagensensoren in der Vierkantnut ist keine Nutzung als Befestigungsbohrung möglich.

Typ	Kolben \varnothing	Gewicht ~ (kg)	Max. Spannkraft bei 6 bar Außenspannung	Max. Spannkraft bei 6 bar Innenspannung	Bestell-Nr.
GPC 25	25	0,46	80	120	1357560